

# **Wood's®**

**Návod na použitie**  
**Návod k použití**  
**Használati utasítás**

Odvlhčovač vzduchu

Páramentesítő

MDK11 / MDK13

A. SLOVENSKÁ VERZIA.....	2
B. ČESKÁ VERZE .....	7
C. MAGYAR VÁLTOZAT .....	13

## A. SLOVENSKÁ VERZIA

### 1. Bezpečnostné varovania

Pred inštaláciou a používaním spotrebiča si pozorne prečítajte bezpečnostné upozornenia. Pri nedodržaní bezpečnostných predpisov môže dôjsť k zrušeniu platnosti záruky na výrobok a dokonca k nebezpečenstvu požiaru:

- Toto zariadenie nie je určené používať osobám (deťom) mladším ako 8 rokov, so zníženými fyzickými, zmyslovými alebo duševnými schopnosťami, alebo nedostatkom skúseností a znalostí, pokiaľ nie sú pod dozorom alebo neboli poučení ohľadom použitia zariadenia osobou zodpovednou za ich bezpečnosť.
- Deti by mali byť pod dozorom, aby sa zaistilo, že sa nebudú hrať so zariadením!
- Obalové materiály držte mimo dosahu detí, hrozí riziko udusenia.
- Používajte len elektrické napájanie 220-240 V. Iné typy elektrického napájania môžu spôsobiť požiar, skrat na zariadení, alebo zásah elektrickým prúdom.
- Odvlhčovač vzduchu je určený na vnútorné použitie (v interiéri) s teplotou okolia od 5 do 32 °C. Pri teplote mimo tohto rozsahu, nebude odvlhčovač správne fungovať.
- Prístroj nepoužívajte v agresívnom, prašnom a výbušnom prostredí.
- Prístroj nepoužívajte v blízkosti zdroja tepla alebo otvoreného ohňa.
- Prístroj nevystavujte priamemu slnečnému žiareniu a dažďu.
- Prosím, umiestnite tento odvlhčovač na rovnú a stabilnú podlahu, pre zníženie vibrácií a hluku.
- Zariadenie nepoužívajte v prípade, že je kábel alebo zástrčka elektrického napájania poškodené alebo nedostatočne zasunutý do zásuvky elektrickej siete.
- Ak je poškodený kábel elektrického napájania, iba výrobca, predajca alebo kvalifikovaná osoba musia vymeniť kábel, aby sa zabránilo zraneniu elektrickým prúdom.
- Ak spozorujete niečo abnormálne, napr. zápach po spálenine, zariadenie zastavte a vyťahnite zástrčku elektrického napájania zo zásuvky elektrickej siete.

- Nedemontujte ochranné kryty zariadenia, hrozí nebezpečenstvo úrazu elektrickým prúdom.
- Pred čistením alebo premiestňovaním zariadenia, zariadenie vypnite a vyťahnite zástrčku elektrického napájania zo zásuvky elektrickej siete.
- Nepoškodzujte, nemeňte tvar, bezdôvodne neohýbajte, neťahajte, nekrúťte káblom elektrického napájania a nepoužívajte ho, ak je zamotaný. Na kábel takisto neumiestňujte ťažké predmety a neprepichujte ho.
- Vstupné alebo výstupné otvory vzduchu neupchávajte bielizňou, odevom, záclonami a pod..
- Sami zariadenie nedemontujte, neupravujte a nevykonávajte na ňom údržbu.
- Zariadenie neobsluhujte mokrymi rukami.
- Ak sa zariadenie nebude dlhšiu dobu používať, vyťahnite zástrčku elektrického napájania zo zásuvky elektrickej siete.
- Prístroj nepoužívajte bez vzduchového filtra.
- Na zariadenie nevyliiezajte, nesadajte, ani sa oň neopierajte a neukladajte naň ťažké predmety.
- V blízkosti zariadenia nepoužívajte horľavé látky, napr. sprej na vlasy, insekticídy a pod.. Zariadenie neutierajte benzénom alebo riedidlom.
- Ak zariadenie používate tam, kde sa zdržiavajú domáce zvieratá, dávajte pozor, aby na zariadenie nemočili a nehryzli do kábla elektrického napájania.
- Zariadenie, napájací kábel a vidlicu neponárajte do vody alebo iných kvapalín, aby nedošlo poškodeniu alebo úrazu elektrickým prúdom. Chráňte prístroj pred priamym kontaktom s vodou alebo inými tekutinami.
- Nenakláňajte zariadenie, aby nevytekla voda z nádržky na vodu.
- Rastliny alebo zvieratá nevystavujte priamemu prúdeniu vzduchu zo zariadenia.
- Používajte toto zariadenie iba v súlade s pokynmi uvedených v tomto návode.

### 2. Bezpečná prevádzka horľavého chladiva



Zariadenie je plnené horľavým plynom R290



Pred inštaláciou a používaním zariadenia si najprv prečítajte návod na použitie.



Pred opravou zariadenia si najprv prečítajte servisnú príručku.

## Chladivo = Ekologické chladivo - Propán (R290)

Prírodné chladivo propán (R290) je organická zlúčenina a patrí medzi uhľovodíky. Na rozdiel od syntetických chladív, nepoškodzujú ozónovú vrstvu (ODP = 0) a neprispievajú ku globálnemu otepľovaniu - alebo len zanedbateľne. Propán má zároveň výrazne vyššiu účinnosť v chladiacom systéme.

Ďalšie prínosy pre životné prostredie: propán (R290) je vďaka svojim vynikajúcim termodynamickým vlastnostiam mimoriadne energeticky účinné chladivo, a teda navyše znižuje vaše náklady na energiu.

### Varovanie

- Nepoužívajte prostriedky na urýchlenie procesu rozmrazovania alebo na čistenie okrem tých, ktoré odporúča výroba.
- Ak potrebujete opravu, obráťte sa na autorizované servisné stredisko. Všetky opravy vykonávané nekvalifikovanými pracovníkmi môžu byť nebezpečné.
- Spotrebič musí byť uskladnený v miestnosti bez nepretržitých zdrojov zapalovania (napríklad: otvorený plameň, plynový spotrebič alebo prevádzkový elektrický ohrievač.)
- Neprepichujte ani nezapaľujte.
- Zariadenie musí byť inštalované, prevádzkované a skladované v miestnosti s väčším **podlahovým priestorom ako 4 m<sup>2</sup>**.
- Zariadenie je naplnené **horľavým plynom R290**. **Pri opravách dodržujte iba pokyny výrobcu.**
- Uvedomte si, že chladivá sú bez zápachu. Nepoškodte žiadnu súčasť chladiaceho okruhu.
- Prečítajte si návod na použitie.

### Oznámenie:

- Čistenie a údržba prístroja sa musí vykonávať iba podľa odporúčania výrobcu.
- Po zapnutí prenosného klimatizačného zariadenia alebo odvlhčovača môže ventilátor v normálnych podmienkach pracovať nepretržite stabilne, aby zabezpečil minimálny objem vzduchu 100 m<sup>3</sup> / h, aj keď je kompresor vypnutý kvôli regulátoru teploty.
- Iba osoby poverené akreditovanou agentúrou, ktorá osvedčuje ich spôsobilosť manipulovať s chladivami v súlade so sektorovými právnymi predpismi, môžu pracovať na chladiacom okruhu.
- Údržba a opravy vyžadujúce pomoc iného kvalifikovaného personálu sa musia vykonávať pod

dohľadom špecialistov na používanie horľavých chladív.

### Doplňujúce informácie:

#### **Preprava zariadenia obsahujúceho horľavé chladiace kvapaliny**

Pozrite si predpisy týkajúce sa prepravy.

#### **Označenia zariadenia pomocou značiek**

Pozrite si vnútroštátne predpisy.

#### **Likvidácia zariadenia používajúceho horľavé chladiace kvapaliny**

Pozrite si vnútorné predpisy.

#### **Skladovanie zariadenia/spotrebičov**

Skladovanie zariadenia by malo byť v súlade s pokynmi výrobcu.

#### **Skladovanie zabaleného (nepredaného) zariadenia**

Ochranné skladovacie balenie by malo byť vyrobené tak, aby mechanické poškodenie zariadenia vo vnútri obalov nespôsobilo pretekanie chladiacej kvapaliny. Maximálny počet zariadení, ktoré sa môžu spolu skladovať, stanovujú vnútroštátne predpisy.

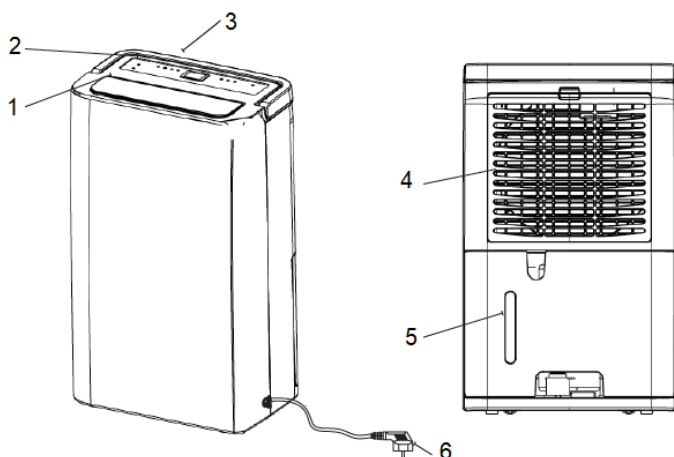
#### **Odporúčanie:**

Odporúčaná prevádzková teplota okolia: +5° až +35°C a relatívna vlhkosť vzduchu: 30 až 90% RV.

Odporúčaná úroveň vlhkosti: pribl. 50% RV

## 3. Popis zariadenia

Kondenzácia nastáva, keď vodná para vo vzduchu prichádza do styku so studeným povrchom, ako je studené okno alebo stena. Keď sa vodná para ochladí, dôjde ku kondenzácii a vytvoreniu kvapiek vody. Pri vysokej vlhkosti vzduchu môže byť vzduch zatuchnutý a môžu sa tvoriť plesne, ktoré by poškodili dom a jeho zariadenie. Toto prostredie môže dokonca spôsobiť obyvateľom choroby. Roztočom a pavúkom sa darí aj vo vlhkom prostredí. Odvlhčovač s vysokým výkonom vytvára dobrú a zdravú úroveň vlhkosti. Pre maximálnu účinnosť by dvere a okná v odvlhčovaných miestnostiach mali byť zatvorené.



P.Č.	Názov
1	Výstup vzduchu
2	Ovládací panel
3	Rukoväť
4	Filter – vstup vzduchu
5	Nádž na vodu
6	Napájací kábel

## 4. Inštalácia

### Rozbalenie prístroja:

- Otvorte krabicu a vytiahnite zariadenie.
- Odstráňte všetky obaly zo zariadenia.
- Opatrne rozviňte sieťový kábel. Skontrolujte, či nie je sieťový kábel poškodený.

### Umiestnenie

- Odvlhčovač by nemal byť umiestnený v blízkosti radiátorov alebo iných zdrojov tepla, alebo vystavený priamemu slnečnému žiareniu, pretože by sa znížil jeho výkon.
- Medzi strojom a okolitými predmetmi alebo stenami dodržujte min. vzdialenosť 20 - 30 cm.
- Uistite sa, že prúd vzduchu zo vstupu a výstupu nie je zablokovaný.

### Upozornenie:

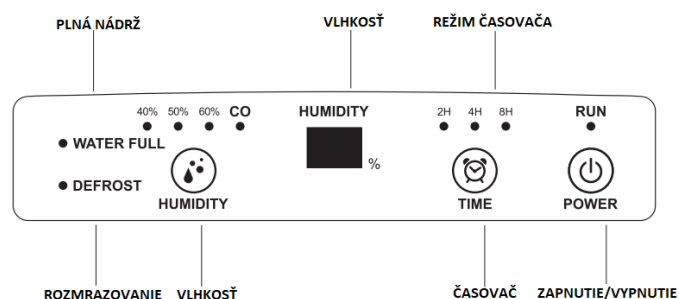
- Odvlhčovač položte na rovný, suchý a pevný podklad, najlepšie do stredu miestnosti.
- Zatvorte všetky okná a dvere v miestnosti, aby do miestnosti neprúdil vlhký vonkajší vzduch.
- Pripojte odvlhčovač k správnej uzemnenej elektrickej zásuvke.

### VEĽMI DÔLEŽITÉ!!!

Ak sa spotrebič prepravuje vodorovne, mohol uniknúť olej z kompresora a do uzavretého potrubného systému. V takom prípade nechajte prístroj pred použitím niekoľko hodín stáť. Je veľmi dôležité, aby olej stiekol späť do kompresora, inak by sa mohol vážne poškodiť.

## 5. Návod na obsluhu

### Ovládací panel



- Zapojte napájací kábel do správne uzemnenej sieťovej zásuvky a potom stlačte tlačidlo **“POWER”**. Zariadenie sa automaticky spustí v režime nepretržitého odvlhčovania.
- Stlačením tlačidla **„HUMIDITY“** nastavíte požadovanú vlhkosť **40% » 50% » 60% » CO**. **CO** je nepretržité odvlhčovanie. Po dosiahnutí nastavenej vlhkosti sa kompresor automaticky zastaví.  
*Poznámka:*  
Ak zariadenie dosiahne cieľové nastavenie vlhkosti, kompresor aj ventilátor sa na 1 hodinu vypnú. Po hodine sa zapne ventilátor na 3 minúty na cirkuláciu vzduchu.  
Ak je okolitá vlhkosť vyššia ako nastavená hodnota, jednotka začne odvlhčovať.  
Ak je okolitá vlhkosť nižšia ako nastavená hodnota, kompresor a ventilátor sa vypnú na ďalšiu hodinu.
- Stlačením tlačidla **„TIME“** nastavíte pracovný čas zariadenia 2h » 4h » 8h » Bez časovača.
- Opätovným stlačením tlačidla **„POWER“** vypnete zariadenie.

### Kontrolka WATER FULL - plná nádrž

Keď je zásobník na vodu plný, vydá sa výstražný signál. - kompresor sa automaticky zastaví. Na ovládacom paneli sa rozsvieti kontrolka „WATER FULL“.

Vyprázdnite nádobu na vodu a vložte ju späť do správnej polohy. Odvlhčovač bude pokračovať v odvlhčovaní, keď sa kompresor automaticky spustí po piatich minútach. (Pozri funkciu ochrany kompresora)

### Kontrolka DEFROST - automatické rozmrazovanie

Keď je zariadenie počas prevádzky v prostredí s nízkou teplotou, povrch výparníka môže zamrznúť. Aby bola zaistená normálna prevádzka zariadenia, je stroj vybavený funkciou automatického odmrazovania.

Odvlhčovače vzduchu Woods sú vybavené riadiacou jednotkou, ktorá zaisťuje automatické odmrazovanie chladiacich špirál podľa potreby. Na paneli sa rozsvieti kontrolka „DEFROST“. Ovládanie vypne kompresor, čo spôsobí zastavenie chladenia špirál. Ventilátor naďalej nasáva vzduch pri izbovej teplote cez filter, a tak roztápa ľad a voda steká do zásobníka. Tento systém odmrazovania znamená, že odvlhčovač pracuje pri teplotách od + 5 ° C.

### FUNKCIA PAMÄŤ

Keď je pripojená zástrčka, jednotka si zapamätá predchádzajúce nastavenie. Jednotka bude fungovať v predvolenom nastavení, keď je jednotka vypnutá a odpojená sieťová zástrčka.

### AUTOMATICKÝ RESTART PO ZÁVADE ENERGIE

Po obnovení napájania sa jednotka automaticky zapne a pracuje v poslednom nastavení.

### FUNKCIA OCHRANY KOMPRESORA

Jednotka je vybavená ochrannou funkciou kompresora - to znamená, že kompresor má medzi spustením a vypnutím päťminútový interval.

## 6. Odtok vody

### Nádoba na vodu

Keď je nádrž na vodu plná, odvlhčovač sa automaticky vypne a rozsvieti sa kontrolka „WATER FULL“. Po vyprázdnení zásobníka vody sa jednotka automaticky reštartuje.

- Odpojte odvlhčovač od zdroja napájania.
- Vyberte nádobu na vodu a vyprázdnite ju.
- Vložte prázdnu nádržku na vodu späť a skontrolujte, či sa plavák voľne pohybuje.
- Pripojte odvlhčovač k zdroju napájania.

### Pripojenie hadice na vodu

Odstráňte zástrčku na zadnej strane jednotky. Pripojte hadicu na vodu k potrubiu na zadnej strane odvlhčovača. Druhý koniec vedte k odtoku. Dbajte na to, aby voda mohla byť vypúšťaná samospádom.

## 6. Údržba

Upozornenie:

**!!! Pred každou údržbou vypnite zariadenie a vytriahnite napájací kábel zo zásuvky, aby sa zabránilo úrazu elektrickým prúdom.**

**Nikdy nepoužívajte na čistenie jednotky chemické rozpúšťadlá, benzín, benzén atď. a abrazívne hubky. Jednotku nečistite pod tečúcou vodou!**

Jednotku a nádržku očistite mäkkou vlhkou handričkou. Nepoužívajte rozpúšťadlá ani silné čistiace prostriedky, pretože by to mohlo poškodiť povrch zariadenia. Horné rošty je možné vysávať alebo čistiť štetcom.

### Vzduchový filter

Vzduchový filter zabraňuje vnikaniu prachu a nečistôt do stroja, čím sa predlžuje jeho životnosť.

Je veľmi dôležité, aby sa filter pravidelne čistil; inak sa môže znížiť kapacita odvlhčovania alebo sa dokonca vážne poškodiť zariadenie.

### Čistenie filtra

- Vyberte filter zo zadnej časti jednotky.
- Filter vyčistite jemným čistiacim prostriedkom a teplou vodou. Pred opätovným vložením nechajte filter úplne vyschnúť. Filter je možné tiež vákuovo vyčistiť.
- Znova vložte filter.

## 7. Skladovanie

Pre uskladnením zariadenia mimo sezónu, alebo ak sa dlhší čas nepoužíva, je potrebné vykonať nasledujúce opatrenia:

- Vypnite prístroj, odpojte elektrickú zástrčku.
- Vylejte nahromadenú vodu z nádržky na kondenzát, nádržku vysušte.
- Vyčistite umývateľný vzduchový filter.
- Utrite kryt prístroja handričkou.
- Vložte zariadenie do plastového vreca (prevencia proti prachu) a uložte v priamej polohe na tmavé miesto.
- Zariadenie skladujte v dobre vetranom priestore s podlahovou plochou väčšou ako 4 m<sup>2</sup>.**

## 8. Riešenie problémov

Problém	Príčina	Riešenie
Odvlhčovač nefunguje.	Nie je pripojené napájanie.	Skontrolujte, či je odvlhčovač pripojený k elektrine a či nie je vypálená poistka.
		Skontrolujte, či je zásobník na vodu prázdny a správne umiestnený v odvlhčovači.
Neodvlhčuje.	Nádoba na vodu je plná.	Vylejte vodu z nádoby.
	Zásobník na vodu nebol správne vymenený.	Nádobu na vodu umiestnite do správnej polohy.
	Vzduchový filter je upchatý.	Vyčistite vzduchový filter. - Skontrolujte, či cez odvlhčovač môže voľne prúdiť vzduch. Predná mriežka a vzduchový filter by mali byť čisté a odvlhčovač by mal stáť 20 - 30 cm od steny.
	Teplota alebo vlhkosť vzduchu v miestnosti je príliš nízka.	Skontrolujte, či sa na chladiacich špirálach nevytvoril hrubý ľadový povlak.
Odvlhčovač vzduchu funguje, ale nedostatočne znižuje relatívnu vlhkosť vzduchu.	Izba je príliš veľká.	Odporúčame používať odvlhčovač s väčšou kapacitou.
	Je príliš veľa zdrojov vlhkosti.	Odporúčame používať odvlhčovač s väčšou kapacitou.
	Je príliš veľa vetrania.	Znížte ventiláciu (napr. Zatvorte okná a dvere.)

Ak nič z vyššie uvedeného nefunguje, mali by ste sa obrátiť na svojho najbližšieho predajcu so žiadosťou o kontrolu a prípadnú generálnu opravu odvlhčovača.

## Technické údaje

	MDK11	MDK13
Max. plocha	50m <sup>2</sup>	60m <sup>2</sup>
Prietok vzduchu	77m <sup>3</sup> /h	90m <sup>3</sup> /h
Odvlhčovanie pri 30 °C a 80% RV	10 L/ 24 H	12 L/24 H
Výkon pri 30 °C a 80% RV	210 W	200 W
Objem nádrže	1,8 litra	1,8 litra
Chladivo	R290 (55 g)	R290 (60 g)
Napätie	230 V	230 V
Frekvencia	50 Hz	50 Hz
Prúd	0,95 A	0,9 A
IP ochrana	IP22	IP22
Rozmery (mm)	290x190x478	290x190x478

## Recyklácia

### Využitie a likvidácia obalov

Baliaci papier a vlnitú lepenku odovzdajte do zberných surovín.

Obalová fólia, PE vrecká, plastové diely vyhadzujte do kontajnerov na plasty.



Toto označenie znamená, že tento výrobok by nemal byť likvidovaný spolu s iným

komunálnym odpadom v celej EÚ. Aby ste

zabránili možnému poškodeniu životného prostredia alebo zdravia ľudí nekontrolovanou likvidáciou odpadu, recyklujte ho zodpovedne, aby ste podporili udržateľné opätovné použitie materiálových zdrojov. Ak chcete zariadenie vrátiť po jeho životnosti, použite systémy vrátenia a zberu alebo kontaktujte predajcu, u ktorého bol výrobok zakúpený. Môžu tento výrobok odovzdať na recykláciu bezpečnú pre životné prostredie.

## Záruka

Dvojiročná záruka pre spotrebiteľa na výrobné chyby.

Upozorňujeme, že záruka je platná až po predložení dokladu.

Záruka je platná, iba ak sa produkt používa v súlade s pokynmi a bezpečnostnými upozoreniami uvedenými v tejto príručke.

Záruka sa nevzťahuje na škody spôsobené nesprávnym zaobchádzaním s výrobkom.

POZNÁMKA: Dvojiročná záruka sa vzťahuje iba na spotrebiteľov a nie na komerčné použitie jednotky.

## Záruka 3 roky

Ak si chcete predĺžiť záruku z 2 na 3 roky, postupujte podľa týchto krokov:

1. Po zakúpení zariadenia, zaregistrujte svoj odvlhčovač na stránke **warranty-woods.com**

### Upozornenie:

Vezmite prosím na vedomie, že aby bola vaša predĺžená záruka platná, uložte si potvrdenie z nákupu zariadenia.

### Poznámka

Informácie, ktoré poskytnete pri registrácii, použije iba spoločnosť Woods a nebudú poskytnuté tretím stranám.

Toto zariadenie je v súlade so smernicami EHS 76/889 + 82/499

*Wood's predáva a distribuuje:*

Woods TES Sweden AB.  
Maskingatan 2-4  
441 27, Alingsås  
Švédsko.  
wood.se  
info@woods.se  
+46 317613610

**Wood's®**

## B. ČESKÁ VERZE

### 1. Bezpečnostní varování

Před instalací a používáním přístroje si pozorně přečtěte bezpečnostní varování. Nedodržení bezpečnostních předpisů může zanechat záruka na výrobek, a dokonce i nebezpečí požáru:

- Toto zařízení není určeno používat osobám (dětem) mladším 8 let, se sníženými fyzickými, smyslovými nebo duševními schopnostmi, nebo nedostatkem zkušeností a znalostí, pokud nejsou pod dozorem nebo nebyly poučeni ohledně použití zařízení osobou zodpovědnou za jejich bezpečnost.
- Děti by měly být pod dozorem, aby se zajistilo, že nebudou hrát se zařízením!
- Obalové materiály držte mimo dosah dětí, hrozí riziko udušení.
- Používejte pouze elektrické napájení 220-240 V. Jiné typy elektrického napájení mohou způsobit požár, zkrat na zařízení, nebo zásah elektrickým proudem.
- Odvlhčovač vzduchu je určen pro vnitřní použití (v interiéru) s teplotou okolí od 5 do 32 °C. Při teplotě mimo tento rozsah, nebude odvlhčovač správně fungovat.
- Přístroj nepoužívejte v agresivním, prašném a výbušném prostředí.
- Přístroj nepoužívejte v blízkosti zdroje tepla nebo otevřeného ohně.
- Přístroj nevystavujte přímému slunečnímu záření a dešti.
- Prosím, umístěte tento odvlhčovač na rovnou a stabilní podlahu, pro snížení vibrací a hluku.
- Zařízení nepoužívejte v případě, že je kabel nebo zástrčka elektrického napájení poškozené nebo nedostatečně zasunuté do zásuvky elektrické sítě.
- Pokud je poškozený kabel elektrického napájení, pouze výrobce, prodejce nebo kvalifikovaná osoba musí vyměnit kabel, aby se zabránilo zranění elektrickým proudem.
- Pokud zaznamenáte něco abnormálního, např. zápach po spálenině, zařízení zastavte a vytáhněte zástrčku elektrického napájení ze zásuvky elektrické sítě.
- Nedemontujte ochranné kryty zařízení, hrozí nebezpečí úrazu elektrickým proudem.
- Před čištěním nebo přemísťováním zařízení, zařízení vypněte a vytáhněte zástrčku elektrického napájení ze zásuvky elektrické sítě.
- Nepoškozujte, neměňte tvar, bezdůvodně neohýbejte, netahejte, nekruťte kabelem elektrického napájení a nepoužívejte jej, pokud je

zamotaný. Na kabel rovněž neumísťujte těžké předměty a nepropichujte ho.

- Vstupní nebo výstupní otvory vzduchu neucpávejte prádlem, oděvem, záclonami apod ..
- Sami zařízení nedemontujte, neupravujte a neprovádějte na něm údržbu.
- Zařízení neobsluhujte mokřima rukama.
- Pokud se zařízení nebude delší dobu používat, vytáhněte zástrčku elektrického napájení ze zásuvky elektrické sítě.
- Příklad nepoužívejte bez vzduchového filtru.
- Na zařízení nevylézejte, nesedejte, ani se o něj neopírejte a nepokládejte na něj těžké předměty.
- V blízkosti nepoužívejte hořlavé látky, např. sprej na vlasy, insekticidy apod .. Zařízení neotírejte benzenem nebo ředidlem.
- Pokud zařízení používáte tam, kde se zdržují domácí zvířata, dávejte pozor, aby na zařízení nemočili a nežvýkali do kabelu elektrického napájení.
- Zařízení, napájecí kabel a vidlici neponořujte do vody nebo jiných kapalin, aby nedošlo poškození nebo úrazu elektrickým proudem. Chraňte přístroj před přímým kontaktem s vodou nebo jinými tekutinami.
- Nenaklánejte zařízení, aby nevytekla voda z nádržky na vodu.
- Rostliny nebo zvířata nevystavujte přímému proudění vzduchu ze zařízení.
- Používejte toto zařízení pouze v souladu s pokyny uvedených v tomto návodu.

## 2. Bezpečný provoz hořlavého chladiva



Zařízení je plněné hořlavým plynem R290



Před instalací a používáním zařízení si nejprve přečtěte návod k použití.

Před opravou zařízení si nejprve přečtěte servisní příručku.

### Chladivo = Ekologické chladivo - Propan (R290)

Přírodní chladivo propan (R290) je organická sloučenina a patří mezi uhlovodíky. Na rozdíl od syntetických chladiv, nepoškozují ozonovou vrstvu (ODP = 0) a nepřispívají ke globálnímu oteplování – nebo jen zanedbatelně. Propan má zároveň výrazně vyšší účinnost v chladicím systému.

Další přínosy pro životní prostředí: propan (R290) je díky svým vynikajícím termodynamickým vlastnostem mimořádně energeticky účinné chladivo, a tedy navíc snižuje vaše náklady na energii.

### Varování

- Nepoužívejte prostředky na urychlení procesu rozmrazování nebo čištění kromě těch, které doporučuje výrobce.
- Pokud potřebujete opravu, obraťte se na autorizované servisní středisko. Veškeré opravy prováděny nekvalifikovanými pracovníky mohou být nebezpečné.
- Spotřebič musí být uskladněn v místnosti bez nepřetržitých zdrojů zapalování (například: otevřený plamen, plynový spotřebič nebo provozní elektrický ohříváč.)
- Nepropichujte ani nezapalujte.
- **Zařízení musí být instalováno, provozováno a skladováno v místnosti s větším podlahovým prostorem jako 4 m<sup>2</sup>.**
- Zařízení je naplněné hořlavým plynem R290. Při opravách dodržujte pouze pokyny výrobce.
- Uvědomte si, že chladiva jsou bez zápachu. Nepoškozte žádnou součást chladicího okruhu
- Přečtěte si návod k použití.

### Oznámení:

- Čištění a údržba přístroje se musí provádět pouze podle doporučení výrobce.
- Po zapnutí přenosného klimatizačního zařízení nebo odvlhčovače může ventilátor v normálních podmínkách pracovat nepřetržitě stabilně, aby zajistil minimální objem vzduchu 100 m<sup>3</sup> / h, i když je kompresor vypnutý kvůli regulátoru teploty.
- Pouze osoby pověřené akreditovanou agenturou, která osvědčuje jejich způsobilost manipulovat s chladivy v souladu se sektorovými předpisy, mohou pracovat na chladicím okruhu.
- Údržba a opravy vyžadující pomoc jiného kvalifikovaného personálu musí být prováděny pod dohledem specialistů na používání hořlavých chladiv.



### Doplňující informace:

**Přeprava zařízení obsahujícího hořlavé chladicí kapaliny**  
Viz předpisy týkající se přepravy.

### Označení zařízení pomocí značek

Viz vnitrostátní předpisy.



## Likvidace zařízení používajícího hořlavé chladicí kapaliny

Viz vnitřní přepisy.

## Skladování zařízení / spotřebičů

Skladování zařízení by mělo být v souladu s pokyny výrobce.

## Skladování zabaleného (neprodaného) zařízení

Ochranné skladovací balení by mělo být vyrobeno tak, aby mechanické poškození zařízení uvnitř obalů nezpůsobilo závodění chladicí kapaliny. Maximální počet zařízení, které se mohou spolu skladovat, stanoví vnitrostátní předpisy.

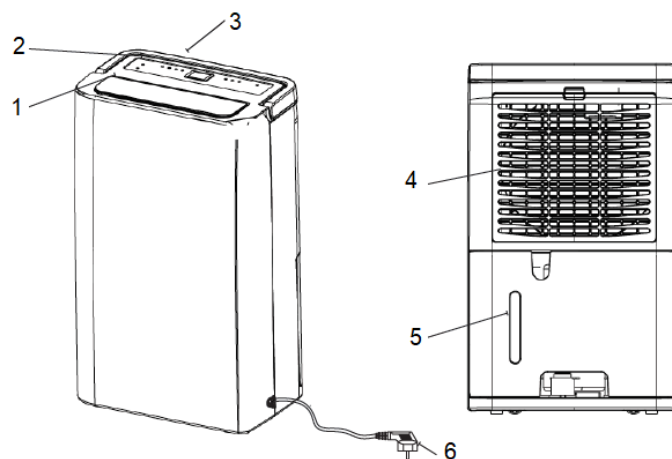
## Doporučení:

Odporúčaná prevádzková teplota okolia: +5° až +35°C a relativná vlhkosť vzduchu: 30 až 90% RV.

Odporúčaná úroveň vlhkosti: pribl. 50% RV

## 3. Popis zařízení

Kondenzace nastává, když vodní pára ve vzduchu přichází do styku se studeným povrchem, jako je studené okno nebo stěna. Když se vodní pára ochladí, dojde ke kondenzaci a vytvoření kapek vody. Při vysoké vlhkosti vzduchu může být vzduch zatuchlý a mohou se tvořit plísňe, které by poškodily dům a jeho zařízení. Toto prostředí může dokonce způsobit obyvatelům nemoci. Roztočům a pavoukům se daří i ve vlhkém prostředí. Odvlhčovač s vysokým výkonem vytváří dobrou a zdravou úroveň vlhkosti. Pro maximální účinnost by dveře a okna v odvlhčování místnostech měly být zavřené.



P.Č.	Název
1	Výstup vzduchu
2	Ovládací panel
3	Rukojeť
4	Filtr - vstup vzduchu
5	Nádrž na vodu
6	Napájecí kabel

## 4. Instalace

### Rozbalení přístroje:

1. Otevřete krabici a vytáhněte zařízení.
2. Odstraňte všechny obaly ze zařízení.
3. Opatrně rozviňte síťový kabel. Zkontrolujte, zda není síťový kabel poškozen.

### Umístění

- Odvlhčovač by neměl být umístěn v blízkosti radiátorů nebo jiných zdrojů tepla, nebo vystaven přímému slunečnímu záření, protože by se snížil jeho výkon.
- Mezi strojem a okolními předměty nebo stěnami dodržujte vzdálenost nad 20 - 30 cm.
- Ujistěte se, že proud vzduchu ze vstupu a výstupu není zablokován.

### Upozornění:

- Odvlhčovač položte na rovný, suchý a pevný podklad, nejlépe do středu místnosti.
- Zavřete všechna okna a dveře v místnosti, aby do místnosti neproudil vlhký venkovní vzduch.
- Připojte odvlhčovač ke správné uzemněné elektrické zásuvce.

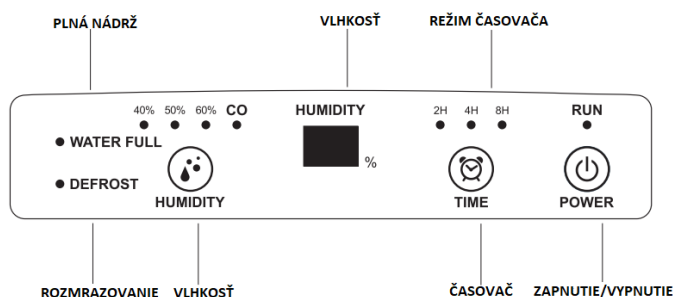
### VELMI DŮLEŽITÉ!!!

***Pokud se spotřebič přepravuje vodorovně, mohl uniknout olej z kompresoru a do uzavřeného potrubního systému. V takovém případě nechte přístroj před použitím několik hodin stát. Je velmi důležité, aby***

olej stekl zpět do kompresoru, jinak by se mohl vážně poškodit.

## 5. Návod k obsluze

Ovládací panel



1. Zapojte napájecí kabel do správně uzemněné síťové zásuvky a stiskněte tlačítko "**POWER**". Zařízení se automaticky spustí v nepřetržitém režimu.
2. Stisknutím tlačítka "**HUMIDITY**" nastavíte požadovanou vlhkost **40% » 50% » 60% »CO**. **CO** je nepřetržité odvlhčování. Po dosažení nastavené vlhkosti se kompresor automaticky zastaví.  
*Poznámka:*  
Pokud zařízení dosáhne cílové nastavení vlhkosti, kompresor i ventilátor se na 1 hodinu vypnou. Po hodině se zapne ventilátor na 3 minuty na cirkulaci vzduchu.  
Pokud je okolní vlhkost vyšší než nastavená hodnota, jednotka začne odvlhčovat.  
Pokud je okolní vlhkost nižší než nastavená hodnota, kompresor a ventilátor se vypnou na další hodinu.
3. Stisknutím tlačítka "**TIME**" nastavíte pracovní dobu zařízení **2h » 4h » 8h »Bez časovače**.
4. Opětovným stisknutím tlačítka "**POWER**" vypnete zařízení.

### Kontrolka WATER FULL - plná nádrž

Když je zásobník na vodu plný, vydá se výstražný signál. - kompresor se automaticky zastaví. Na ovládacím panelu se rozsvítí kontrolka "WATER FULL".

Vyprázdněte nádobu na vodu a vložte ji zpět do správné polohy. Odvlhčovač bude pokračovat v odvlhčování, kdy se kompresor automaticky spustí po pěti minutách. (Viz funkci ochrany kompresoru)

### Kontrolka DEFROST - automatické rozmrazování

Když je zařízení během provozu v prostředí s nízkou teplotou, povrch výparníku může zamrznout. Aby byla zajištěna normální provoz zařízení, je stroj vybaven funkcí automatického odmrazování.

Odvlhčovače vzduchu Woods jsou vybaveny řídicí jednotkou, která zajišťuje automatické odmrazování chladících spirál podle potřeby. Na panelu se rozsvítí kontrolka "DEFROST". Ovládání vypne kompresor, což způsobí zastavení chlazení spirál. Ventilátor nadále nasává vzduch při pokojové teplotě přes filtr, a tak taje led a voda stéká do zásobníku. Tento systém odmrazování znamená, že odvlhčovač pracuje při teplotách od + 5 ° C.

### FUNKCE PAMĚŤ

Když je připojena zástrčka, jednotka si zapamatuje předchozí nastavení.

Jednotka bude fungovat ve výchozím nastavení, když je jednotka vypnutá a odpojená síťová zástrčka.

### AUTOMATICKÝ RESTART PO ZAVADNOUT ENERGIE

Po obnovení napájení se jednotka automaticky zapne a pracuje v posledním nastavení.

### FUNKCE OCHRANY KOMPRESORU

Jednotka je vybavena ochrannou funkcí kompresoru - to znamená, že kompresor má mezi spuštěním a vypnutím pětiminutový interval.

## 6. Odtok vody

### Nádoba na vodu

Když je nádrž na vodu plná, odvlhčovač se automaticky vypne a rozsvítí se kontrolka "Water Full".

Po vyprázdnění zásobníku vody se jednotka automaticky restartuje.

- a) Odpojte odvlhčovač od zdroje napájení.
- b) Vyberte nádobu na vodu a vyprázdněte ji.
- c) Vložte prázdnou nádržku na vodu zpět a zkontrolujte, zda se plovák volně pohybuje.
- d) Připojte odvlhčovač ke zdroji napájení.

### Připojení hadice na vodu

Odstraňte zástrčku na zadní straně jednotky. Připojte hadici na vodu k potrubí na zadní straně odvlhčovače. Druhý konec vedte k odtoku. Dbejte na to, aby voda mohla být vypouštěna samospádem.

## 7. Údržba

### Upozornění:

**!!! Před každou údržbou vypněte zařízení a vytáhněte napájecí kabel ze zásuvky, aby se zabránilo úrazu elektrickým proudem.**

**Nikdy nepoužívejte k čištění jednotky chemická rozpouštědla, benzín, benzen atd. a abrazivní houbičky. Jednotku nečistěte pod tekoucí vodou!**

Jednotku a nádržku očistěte měkkým vlhkým hadříkem. Nepoužívejte rozpouštědla ani silné čisticí prostředky, protože by to mohlo poškodit povrch zařízení. Horní rošty lze vysávat nebo čistit štětcem.

### Vzduchový filtr

Vzduchový filtr zabraňuje vnikání prachu a nečistot do stroje, čímž se prodlužuje jeho životnost.

Je velmi důležité, aby se filtr pravidelně čistil; jinak se může snížit kapacita odvlhčování nebo se dokonce vážně poškodit zařízení.

### Čištění filtru

1. Vyjměte filtr ze zadní části jednotky.
2. Filtr vyčistěte jemným čisticím prostředkem a teplou vodou. Před opětovným vložením nechte filtr úplně vyschnout.
3. Filtr lze také vakuově vyčistit.
4. Znovu vložte filtr.

## 8. Skladování

Pro uskladněním zařízení mimo sezónu, nebo se delší dobu nepoužívá, je třeba provést následující opatření:

- Vypněte přístroj, odpojte elektrickou zástrčku.
- Vylijte nahromaděnou vodu z nádržky na kondenzát, nádržku vysušte.
- Vyčistěte omyvatelný vzduchový filtr.
- Otřete kryt přístroje hadříkem.
- Vložte zařízení do plastového pytle (prevence proti prachu) a uložte vzpřímené poloze na tmavé místo.
- **Zařízení skladujte v dobře větraném prostoru s podlahovou plochou větší než 4 m<sup>2</sup>.**

## 9. Řešení potíží

Problém	Způsobit	Řešení
Odvlhčovač nefunguje.	Napájení není připojeno.	Zkontrolujte, zda je odvlhčovač připojen k elektrické síti a zda není pojistka vypálena.
		Zkontrolujte, zda je nádržka na vodu prázdná a správně umístěná v odvlhčovači.
Neodvlhčuje.	Nádoba na vodu je plná.	Vylijte vodu z nádržky.
	Nádrž na vodu nebyla řádně vyměněna.	Umístěte nádržku na vodu do správné polohy.
	Vzduchový filtr je ucpaný.	Vyčistěte vzduchový filtr. Zkontrolujte, zda vzduch může volně proudit odvlhčovačem. Přední mřížka a vzduchový filtr by měly být čisté a odvlhčovač by měl stát 20-30 cm od stěny.
	Teplota nebo vlhkost vzduchu v místnosti je příliš nízká.	Zkontrolujte, zda se na chladicích spirálách nevytvořil hustý ledový povlak.
Odvlhčovač vzduchu funguje, ale nedostatečně snižuje relativní vlhkost.	Pokoj je příliš velký.	Doporučujeme používat odvlhčovač s větší kapacitou.
	Je tu příliš mnoho zdrojů vlhkosti.	Doporučujeme používat odvlhčovač s větší kapacitou.
	Je příliš mnoho větrání.	Snižte ventilaci (např. Zavřete okna a dveře.)

**Pokud nic z výše uvedeného funguje, měli byste se obrátit na nejbližšího prodejce pro přezkoumání a případné generální opravy odvlhčovače.**

## Technické údaje

	<b>MDK11</b>	<b>MDK13</b>
Max. pracoviště	50m <sup>2</sup>	60m <sup>2</sup>
Průtok vzduchu	77m <sup>3</sup> /h	90m <sup>3</sup> /h
Odvlhčete při 30 ° C a 80% RV	10 L/ 24 H	12 L/24 H
Výkon při 30 ° C a 80% RV	210 W	200 W
Objem nádrže	1,8 litra	1,8 litra
Chladivo	R290 (55 g)	R290 (60 g)
Napětí	230 V	230 V
Frekvence	50 Hz	50 Hz
Proudu	0,95 A	0,9 A
Kód IP	IP22	IP22
Rozměry v mm	290x190x478	290x190x478

## Recyklace

### Využití a likvidace obalů

Balící papír a vlnitou lepenku odevzdat do sběrných surovin.

Obalová fólie, PE sáčky, plastové díly vyhazujte do kontejnerů na plasty.



Toto označení znamená, že tento výrobek by neměl být likvidován spolu s jiným komunálním odpadem v celé EU. Abyste zabránili možnému poškození životního prostředí nebo zdraví lidí nekontrolovanou likvidací odpadu, recyklujte jej zodpovědně, abyste podpořili udržitelné opětovné použití materiálových zdrojů. Chcete-li zařízení vrátit po jeho životnosti, použijte systémy vrácení a sběru nebo kontaktujte prodejce, u kterého byl výrobek zakoupen. Mohou tento výrobek předat k recyklaci bezpečnou pro životní prostředí.

## Záruka

Dvouletá záruka pro spotřebitele na výrobní chyby. Upozorňujeme, že záruka je platná až po předložení dokladu.

Záruka je platná, pouze pokud se produkt používá v souladu s pokyny a bezpečnostními upozorněními uvedenými v této příručce.

Záruka se nevztahuje na škody způsobené nesprávným zacházením s výrobkem.

POZNÁMKA: Dvouletá záruka se vztahuje pouze na spotřebitele a ne na komerční použití jednotky.

## Záruka 3 roky

Pokud si chcete prodloužit záruku ze 2 na 3 roky, postupujte takto:

1. Po zakoupení zařízení, zaregistrujte svůj odvlhčovač na stránce **warranty-woods.com**

### Upozornění:

Vezměte prosím na vědomí, že aby byla vaše prodloužená záruka platná, uložte si potvrzení z nákupu zařízení.

### Poznámka

Informace, které poskytnete při registraci, použije pouze společnost Woods a nebudou poskytnuty třetím stranám.

Toto zařízení je v souladu se směrnicemi EHS 76/889 + 82/499

Wood 's prodává a distribuuje:

Woods TES Sweden AB.  
Maskingatan 2-4  
441 27, Alingsås  
Švédsko.  
wood.se  
info@woods.se  
+46 317613610

## C. MAGYAR VÁLTOZAT

### 1. Biztonsági figyelmeztetések

A készülék telepítése és használata előtt figyelmesen olvassa el a biztonsági utasításokat. A biztonsági előírások figyelmen kívül hagyása érvénytelenítheti a termék garanciáját és akár tűzveszélyhez is vezethet:

- Ezt a készüléket 8 év alatti személyek (gyermekek), csökkent fizikai, érzékszervi vagy mentális képességekkel vagy tapasztalat és tudás hiányában lévő személyek nem használhatják, kivéve, ha egy a biztonságukért felelős személy felügyeli vagy oktatja őket a berendezés használatára.
- A gyermekeket felügyelet alatt kell tartani, annak biztosítása érdekében, hogy ne játsszanak a készülékkel!
- A csomagolóanyagokat tartsa gyermekektől távol, mert fenn áll a fulladás veszélye.
- Csak 220-240 V-os tápegységet használjon. Más típusú tápegység tüzet, rövidzárlatot okozhat a berendezésen vagy áramütést okozhat.
- A páramentesítőt beltéri használatra tervezték, ahol a környezeti hőmérséklet 5 és 32 °C között van. Eme hőmérsékleti tartományon kívül, a páramentesítő nem fog megfelelően működni.
- Ne használja a készüléket agresszív, poros vagy robbanásveszélyes környezetben.
- Ne használja a készüléket hőforrás vagy nyílt láng közelében.
- Ne tegye ki a készüléket közvetlen napfénynek és esőnek.
- Kérjük, helyezze ezt a páramentesítőt egy egyenes és stabil padlóra, hogy csökkentse a rezgést és a zajt.
- Ne használja a készüléket, ha a tápkábel vagy a dugó sérült vagy nem megfelelően van behelyezve a hálózati aljzatba.
- Ha a tápkábel megsérült, csak a gyártó, a kereskedő vagy egy szakképzett személy cserélheti ki a kábelt az áramütés elkerülése érdekében.
- Ha valami rendelleneset észlel, pl. égett szagot, állítsa le a készüléket és húzza ki a hálózati csatlakozót a konnektorból.
- Ne távolítsa el a készülék védőburkolatait, mert fennáll az áramütés veszélye.
- A gép tisztítása vagy áthelyezése előtt kapcsolja ki a gépet és húzza ki a tápkábelt a konnektorból.
- Ne rongálja, alakítsa át, ok nélkül ne hajlítsa, húzza, csavarja ki a tápkábelt és ne használja, ha össze van

bogozva. Ezenkívül ne helyezzen nehéz tárgyakat a kábelre és ne lyukassza ki.

- Ne zárja el a levegő be- és kimenetét fehérneművel, ruházattal, függönnyel...stb.
- Ne szerelje szét, ne módosítsa a készüléket és ne végezzen rajta karbantartást.
- Ne működtesse a készüléket nedves kézzel.
- Ha a készüléket hosszú ideig nem használja, húzza ki a hálózati csatlakozót a konnektorból.
- Ne használja a készüléket légszűrő nélkül.
- Ne másszon, ne üljön vagy támaszkodjon a készülékre és ne tegyen rá nehéz tárgyakat.
- Ne használjon gyúlékony anyagokat a készülék közelében, pl. hajlakk, rovarirtó szerek stb. Ne törölje le a készüléket benzollal vagy higítóval.
- Ha a készüléket háziállatok közelében használja, ügyeljen arra, hogy ne nedvesítsék be vagy ne harapjanak bele a tápkábelbe.
- A sérülések és áramütések elkerülése érdekében ne merítse a készüléket, a tápkábelt és a csatlakozódugót vízbe vagy más folyadékba. Védje a készüléket a közvetlen vízzel vagy más folyadékkal való érintkezéstől.
- Ne döntse meg a készüléket, nehogy víz szivároгjon ki a víztartályból.
- Ne tegye ki a növényeket vagy állatokat a készülékből származó közvetlen légáramlásnak.
- A készüléket csak a jelen kézikönyvben leírtak szerint használja.

### 2. Gyúlékony hűtőközeg biztonságos működése



A készülék fel van töltve R290 gyúlékony gázzal.



A készülék telepítése és használata előtt olvassa el a használati utasítást.



A készülék javítása előtt olvassa el a szervizelési útmutatót.

#### Hűtőközeg = Ökológiai hűtőközeg - Propán (R290)

A természetes hűtőközeg propán (R290) szerves vegyület és a szénhidrogének közé tartozik. A szintetikus hűtőközeggel ellentétben nem rontják az ózonréteget (ODP = 0) és nem járulnak hozzá a globális

felmelegedéshez - vagy csak elhanyagolható mértékben. Ugyanakkor a propán lényegesen nagyobb hatékonysággal rendelkezik a hűtőrendszerben. Egyéb környezeti előnyök: a propán (R290) kiváló termodinamikai tulajdonságai miatt, rendkívül energiahatékony hűtőközeg, ezáltal csökkenti az energiaköltségeket.

## Figyelmeztetés

- Ne használjon termékeket a leolvasztási folyamat felgyorsítására vagy tisztítására, a gyártó által ajánlottakon kívül.
- Ha javításra van szüksége, lépjen kapcsolatba a hivatalos szervizközponttal. A szakképzetlen személyek által végzett javítások veszélyesek lehetnek.
- A készüléket olyan helyen kell tárolni, ahol nincs folyamatos gyújtóforrás (például nyílt láng, gázkészülék vagy működő elektromos fűtőberendezés).
- Ne szűrje át és ne is gyújtsa meg.
- A készüléket **4 m<sup>2</sup> -nél nagyobb alapterületű helyiségben** kell telepíteni, üzemeltetni és tárolni.
- A készülék fel van töltve **R290 gyúlékony gázzal. Javításnál tartsa be a gyártó utasításait.**
- Ne feledje, hogy a hűtőközeg szagtalan. Ne károsítsa a hűtőkör egyik részét sem.
- Olvassa el a használati utasítást.

## Értesítés:

- A készülék tisztítását és karbantartását csak a gyártó ajánlása szerint szabad elvégezni.
- A hordozható légkondicionáló vagy páramentesítő bekapcsolása után a ventilátor normál körülmények között folyamatosan és stabilan működhet, a minimális 100 m<sup>3</sup> / ó levegőmennyiség biztosítása érdekében, még akkor is, ha a kompresszor a hőmérséklet-szabályozó miatt ki van kapcsolva.
- Csak olyan akkreditált ügynökség által felhatalmazott személyek dolgozhatnak a hűtőkörön, akik igazolják, hogy képesek az ágazati jogszabályoknak megfelelően kezelni a hűtőközegeket.
- Karbantartás és javítás, amely más szakképzett személyek segítségét igényli, szakképzett gyúlékony hűtőközegek használatát végző szakemberek felügyelete mellett kell elvégezni.

## Kiegészítő információk:

## Gyúlékony hűtőfolyadékokat tartalmazó berendezések szállítása

Lásd a szállítási előírásokat.

### A készülék jelölései címkék segítségével

Nézze meg a nemzetközi előírásokat.

### A berendezések ártalmatlanítása, amelyek gyúlékony hűtőfolyadékokat használnak

Nézze meg a nemzeti előírásokat.

### Berendezések / készülékek tárolása

A berendezések tárolásának, a gyártó által javasolt előírások szerint kéne történnie.

### Csomagolt (eladatlan) berendezések tárolása

A védő tároló csomagolást úgy kell kialakítani, hogy a csomagoláson belüli készülék mechanikai sérülései, ne okozzanak hűtőfolyadék szivárgást. Az együtt tárolható eszközök maximális számát a nemzeti előírások határozzák meg.

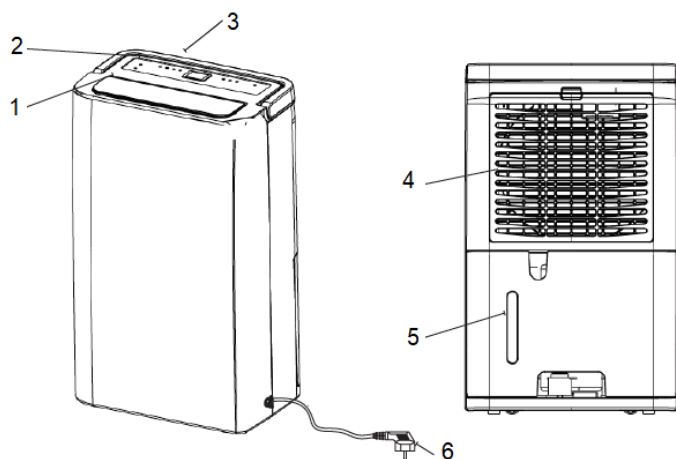
### Ajánlás:

Ajánlott környezeti üzemi hőmérséklet: +5 ° akár + 35 °C és a relatív páratartalom: 30 akár 90% RP.

Ajánlott páratartalom: kb. 50% RP.

## 3. Készülék leírása

Páralecsapódás akkor következik be, amikor a levegőben lévő vízgőz hideg felülethez, például hideg ablakhoz vagy falhoz ér. Ahogy a vízgőz lehűl, lecsapódik és vízcseppek képződnek. Magas páratartalom mellett a levegő dohos lesz és penész képződhet, ami károsíthatja a házat és berendezéseit. Ez a környezet akár betegségeket is okozhat a lakóknak. Az atkák és pókok számára a nedves környezet is kedvező. A nagy teljesítményű páramentesítő jó és egészséges páratartalmat teremt. A maximális hatékonyság érdekében a párátlan helyiségekben lévő ajtókat és ablakokat be kell zárni.



Szám	Név
1	Levegő kimenet
2	Kezelőpanel
3	Fogantyú
4	Szűrő - levegőbemenet
5	Víz tartály
6	Tápkábel

## 4. Telepítés

### Készülék kicsomagolása:

- Nyissa ki a dobozt és vegye ki a készüléket.
- Távolítsa el az összes csomagolást a készülékről.
- Óvatosan tekerje le a tápkábelt. Ellenőrizze, hogy a tápkábel nem sérült-e.

### Elhelyezés

- A páramentesítőt ne tegye radiátorok vagy más hőforrások közelébe, illetve ne tegye ki közvetlen napfénynek, mert ez csökkentheti a teljesítményét.
- Tartson legalább 20-30 cm távolságot a készülék és a környező tárgyak vagy falak között.
- Győződjön meg arról, hogy a bemeneti és kimeneti levegő áramlása nincs elzárva.

### Figyelmeztetés:

- Helyezze a páramentesítőt egyenes, száraz és szilárd felületre, lehetőleg a szoba közepére.
- Zárja be a helyiség összes ablakát és ajtaját, hogy megakadályozza a külső nedves levegő bejutását a helyiségbe.
- Csatlakoztassa a páratlanítót egy megfelelően földelt elektromos aljzathoz.

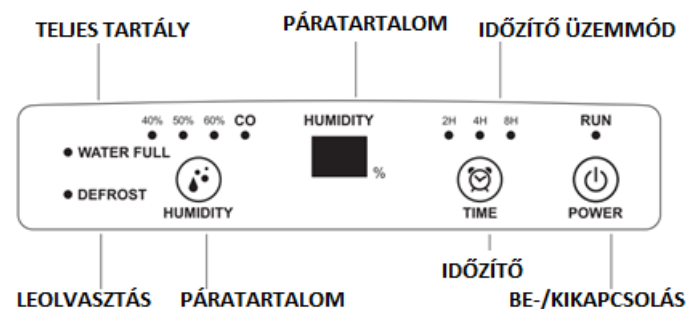
### **NAGYON FONTOS!!!**

**Ha a készüléket vízszintesen szállítja, előfordulhat az olaj szivárgása a kompresszorból a zárt csőrendszerbe. Ebben az esetben hagyja a készüléket néhány órát állni**

**használat előtt. Nagyon fontos, hogy az olaj visszafolyjon a kompresszorba, különben súlyos meghibásodást okozhat.**

## 5. Használati utasítás

### Kezelőpanel



- Csatlakoztassa a tápkábelt egy megfelelően földelt hálózati aljzatba, majd nyomja meg a „POWER” gombot.

A készülék automatikusan elindul folyamatos páratlanítási módban.

- Nyomja meg a "HUMIDITY" gombot a kívánt páratartalom beállításához **40% »50%» 60% »CO**. A **CO** folyamatos páratlanítás.

A beállított páratartalom elérésekor a kompresszor automatikusan leáll.

### Megjegyzés:

Ha a készülék eléri a kitűzött páratartalmat, akkor a kompresszor és a ventilátor is 1 órára kikapcsol. Egy óra elteltével a ventilátor bekapcsol 3 percre a levegő áramoltatásához.

Ha a környezeti páratartalom magasabb, mint a beállított érték, a készülék megkezd a páramentesítést.

Ha a környezeti páratartalom alacsonyabb, mint a beállított érték, a kompresszor és a ventilátor még egy órára kikapcsol.

- Nyomja meg a "TIME" gombot a készülék munkaidejének beállításához 2h »4h» 8h »Időzítő nélkül.
- A készülék kikapcsolásához nyomja meg ismét a "POWER" gombot.

## **WATER FULL jelzőfény - teli tartály**

Figyelmeztető jelzés hallható, ha a víztartály megtelt - a kompresszor automatikusan leáll. A kezelőpanelen világítani kezd a „WATER FULL” jelzőfény.

Ürítse ki a víztartályt és tegye vissza a megfelelő helyzetbe. A páramentesítő folytatja a páramentesítést, ha a kompresszor öt perc elteltével automatikusan elindul. (Lásd a kompresszor védelmi funkcióját)

## **DEFROST jelzőfény - automatikus leolvasztás**

Ha a készülék működés közben alacsony hőmérsékletű környezetben van, a párologtató felülete megfagyhat. A készülék normál működésének biztosítása érdekében a készülék automatikus leolvasztási funkcióval van felszerelve.

A Woods páramentesítői vezérlőegységgel vannak felszerelve, amely szükség esetén automatikusan leolvasztja a hűtőtekercseket. A kezelőpanelen világítani kezd „DEFROST” jelzőfény. A vezérlés kikapcsolja a kompresszort, ami leállítja a tekercsek hűtését. A ventilátor továbbra is szívja a levegőt a szűrőn keresztül szobahőmérsékleten, így megolvasztja a jeget és a víz a tartályba folyik. Ez a leolvasztó rendszer azt jelenti, hogy a páramentesítő + 5 ° C -tól működik.

## **MEMÓRIA FUNKCIÓ**

Ha a dugó csatlakoztatva van, a készülék megjegyzi az előző beállítást.

A készülék alapbeállításon fog működni, ha a készüléket kikapcsolja és kihúzza a hálózati csatlakozót.

## **AUTOMATIKUS ÚJRAINDÍTÁS AZ ENERGIA HIBA UTÁN**

Amikor az áramellátás helyreáll, a készülék automatikusan bekapcsol és az utolsó beállításon fog működni.

## **KOMPRESSZORVÉDELMI FUNKCIÓ**

A készülék kompresszor -védelmi funkcióval van felszerelve - ez azt jelenti, hogy a kompresszornak öt perces intervalluma van az indítás és a leállítás között.

## **6. Vízelvezetés**

### **Víztartály**

Amikor a víztartály megtelt, a páramentesítő automatikusan kikapcsol és a jelzőlámpa kigyullad „WATER FULL”.

A víztartály kiürítése után, a készülék automatikusan újraindul.

- e) Húzza ki a páramentesítőt az áramforrásból.
- f) Vegye ki a víztartályt és ürítse ki.
- g) Tegye vissza az üres víztartályt és ellenőrizze, hogy az úszótest szabadon mozog -e.
- h) Csatlakoztassa a páramentesítőt az áramforráshoz.

### **Víztömlő csatlakozás**

Húzza ki a dugót a készülék hátoldalán. Csatlakoztassa a víztömlőt a páramentesítő hátoldalán lévő csőhöz. A másik végét vezesse a lefolyóba. Győződjön meg arról, hogy a víz automatikusan el folyik-e.

## **7. Karbantartás**

Figyelmeztetés:

**!!! Minden karbantartás előtt kapcsolja ki a készüléket és húzza ki a tápkábelt a konnektorból,** hogy elkerülje az áramütést.

**A készülék tisztításához soha ne használjon vegyi oldószereket, benzint, benzolt... stb., valamint csiszolószivacsokat.**

**Ne tisztítsa a készüléket folyó víz alatt!**

A készüléket és a tartályt puha, nedves ruhával tisztítsa. Ne használjon oldószereket vagy erős tisztítószeret, mert ez károsíthatja a készülék felületét.

A felső rácsok porszívózhatók vagy kefével tisztíthatók.

### **Légszűrő**

A légszűrő megakadályozza a por és szennyeződés bejutását a gépbe, meghosszabbítva annak élettartamát. Nagyon fontos, hogy a szűrőt rendszeresen tisztítsa; ellenkező esetben a páramentesítő kapacitása csökkenhet vagy akár súlyosan megsérülhet a berendezés.

### **Szűrőtisztítás**

4. Távolítsa el a szűrőt a készülék hátuljáról. Tisztítsa meg a szűrőt enyhe tisztítószerrel és meleg vízzel. Hagyja a szűrőt teljesen megszáradni, mielőtt visszahelyezi. A szűrő porszívózható is.
5. Tegye vissza a szűrőt.

## **8. Tárolás**

A készülék szezonon kívüli tárolására vagy ha hosszabb ideig nem használja a készüléket, a következő intézkedéseket kell elvégezni:



- Kapcsolja ki a készüléket, húzza ki az elektromos csatlakozót.
- Öntse ki a felgyülemlett vizet a kondenzvíztartályból, szárítsa meg a tartályt.
- Tisztítsa meg a mosható levegőszűrőt.
- Törölje le a készülék burkolatát egy ruhával.
- Helyezze a készüléket műanyag zacskóba (porvédelem) és tárolja függőlegesen, sötét helyen.
- **A készüléket jól szellőző helyen, 4 m<sup>2</sup>-nél nagyobb alapterületen tárolja.**

## 9. Hibaelhárítás

Probléma	Okozat	Megoldás
Az egység nem működik	Nincs csatlakoztatva a tápkábel.	Ellenőrizze, hogy a páramentesítő csatlakoztatva-e van az elektromos hálózathoz és a biztosíték nem égett-e ki.
		Győződjön meg arról, hogy a víztartály üres és helyesen van elhelyezve a páramentesítőben.
Nem páramentesít	A víztartály megtelt.	Öntse ki a vizet a tartályból.
	A víztartályt nem megfelelően volt kicserélve.	Helyezze a víztartályt a megfelelő helyzetbe.
	A légszűrő eltömődött.	Tisztítsa meg a levegőszűrőt. - Ellenőrizze, hogy a levegő szabadon áramolhat-e a páramentesítőn. Az elülső rácsnak és a légszűrőnek tisztának kell lennie, valamint a páramentesítőnek 20-30 cm-re kell lennie a faltól.
	A helyiség hőmérséklete vagy	Ellenőrizze, hogy nem keletkezett-e vastag jégréteg

	páratartalma túl alacsony.	a hűtőtekerceken.
A páramentesítő működik, de nem csökkenti kellően a relatív páratartalmat	A szoba túl nagy.	Javasoljuk, hogy használjon nagyobb kapacitású páramentesítőt.
	Túl sok a nedvességforrás.	Javasoljuk, hogy használjon nagyobb kapacitású páramentesítőt.
	Túl sok a szellőzés	Csökkentse a szellőzést (pl. zárja be az ablakokat és ajtókat).

Ha az alábbiak egyike sem oldja meg a problémát a készüléken, lépjen kapcsolatba a forgalmazóval a termék javítása érdekében.

## Műszaki adatok

	MDK11	MDK13
Max. terület	50m <sup>2</sup>	60m <sup>2</sup>
Levegőáramlás	77m <sup>3</sup> /ó	90m <sup>3</sup> /ó
Páramentesítés 30°C és 80% RP-nál	10 L/ 24 ó	12 L/24 ó
Teljesítmény 30°C és 80% RP-nál	210 W	200 W
Tartály térfogata	1,8 liter	1,8 liter
Hűtőközeg	R290 (55 g)	R290 (60 g)
Feszültség	230 V	230 V
Frekvencia	50 Hz	50 Hz
Áram	0,95 A	0,9 A
IP védelem	IP22	IP22
Méretei (mm)	290x190x478	290x190x478

## Újrahasznosítás

### A csomagolás kihasználása és ártalmatlanítása

A csomagolópapírt és a hullámpapírt adja le a nyersanyagok gyűjtőhelyre.

A csomagolófóliát, a PE zsákokat és a műanyag alkatrészeket a műanyag gyűjtő konténerbe kell dobni.



Ez a megjelölés azt jelenti, hogy ezt a terméket nem szabad más háztartási hulladékkal együtt megsemmisíteni az EU egész területén. Annak érdekében, hogy megakadályozzák a környezet vagy az emberi egészség esetleges károsodását az ellenőrizetlen

hulladékártalmatlanítás miatt, kérjük, felelősen hasznosítsa újra, hogy elősegítse az anyagi erőforrások fenntartható újrafelhasználását. A készülék visszaküldéséhez az USA -ból használja a visszaküldési és gyűjtőrendszereket vagy vegye fel a kapcsolatot a kereskedővel, ahol a terméket vásárolta. Ez a termék környezetbarát újrahasznosításra alkalmas.

## Jótállás

Kétéves fogyasztói garancia a gyártási hibákra. Felhívjuk figyelmét, hogy a garancia csak a vásárlási bizonylat felmutatása esetén érvényes. A garancia csak akkor érvényes, ha a terméket a jelen kézikönyvben található utasítások és biztonsági figyelmeztetések szerint használja.

A garancia nem terjed ki a termék nem rendeltetésszerű használatából és kezeléséből származó károokra.

MEGJEGYZÉS: A kétéves garancia kizárólag a fogyasztókra vonatkozik, a készülék kereskedelmi használatára nem.

## 3 év jótállás

A szeretné meghosszabítani a 2 éves garanciát 3 évre, kövesse az alábbi utasításokat:

2. Regisztrálja a páramentesítőt a vásárlás után a **warranty-woods.com** oldalon.

## Figyelmeztetés:

Kérjük, vegye figyelembe, hogy a kiterjesztett garancia érvényességéhez szükséges megtartania a vásárlási bizonylatot.

## Megjegyzés

A regisztráció során megadott információkat csak a Woods cég használja fel és nem adja át harmadik félnek.

Ez a készülék megfelel a EHS 76/889 + 82/499 irányelveknek.

*Wood's értékesít és forgalmaz:*

*Woods TES Sweden AB.  
Maskingatan 2-4  
441 27, Alingsås  
Svédország.  
wood.se  
info@woods.se  
+46 317613610*

# Wood's®