

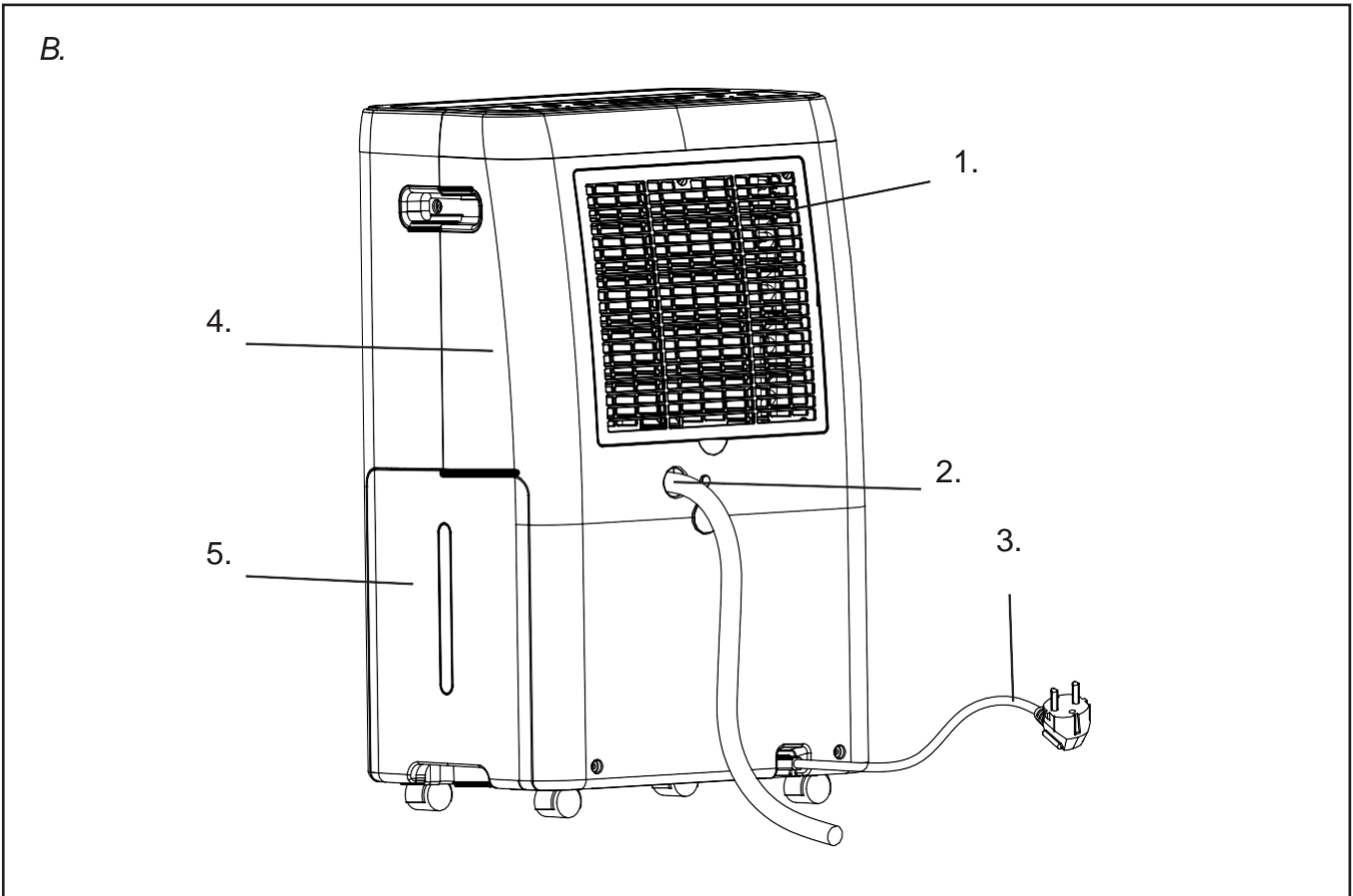
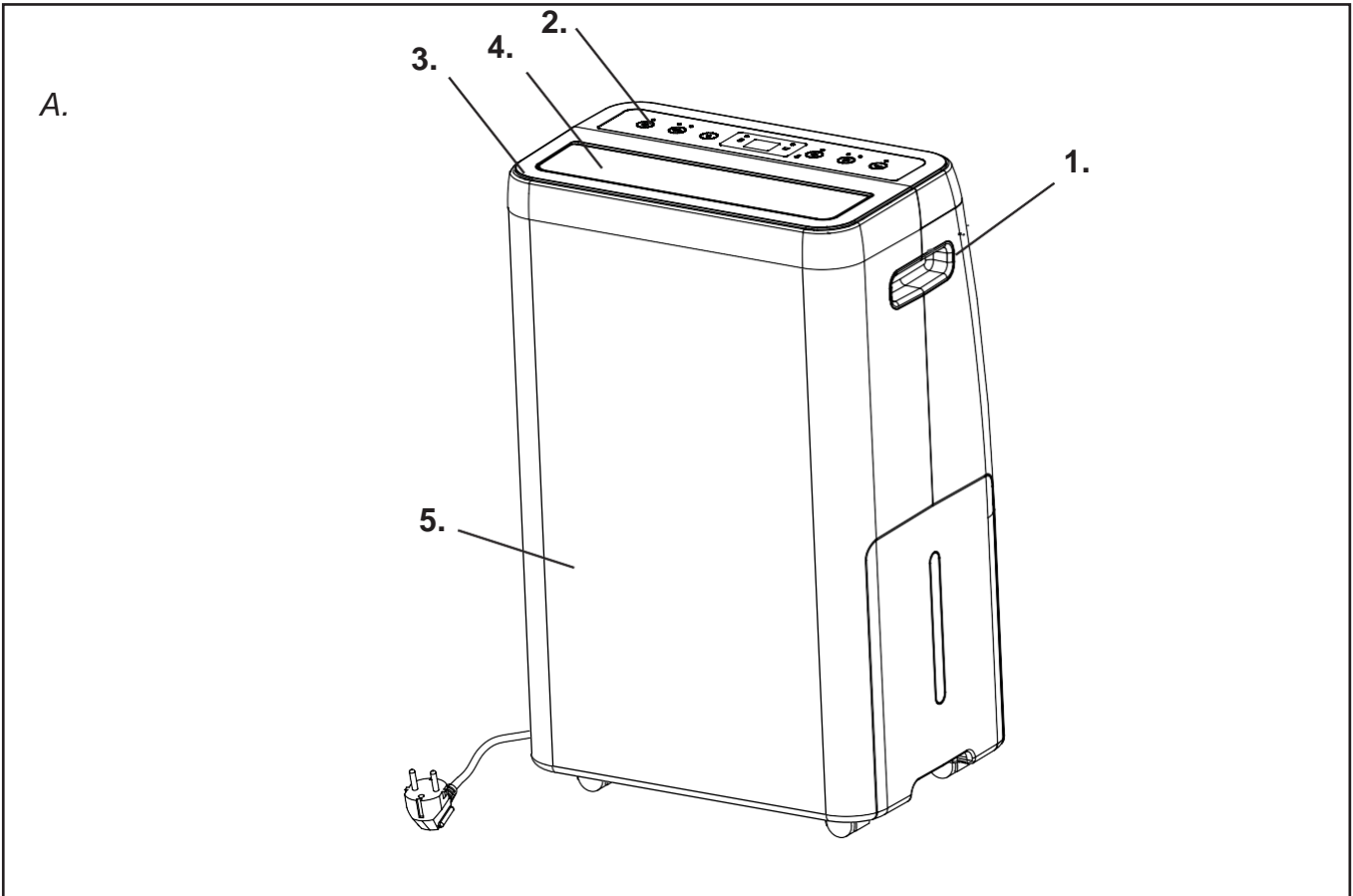


(SK) NÁVOD NA OBSLUHU:

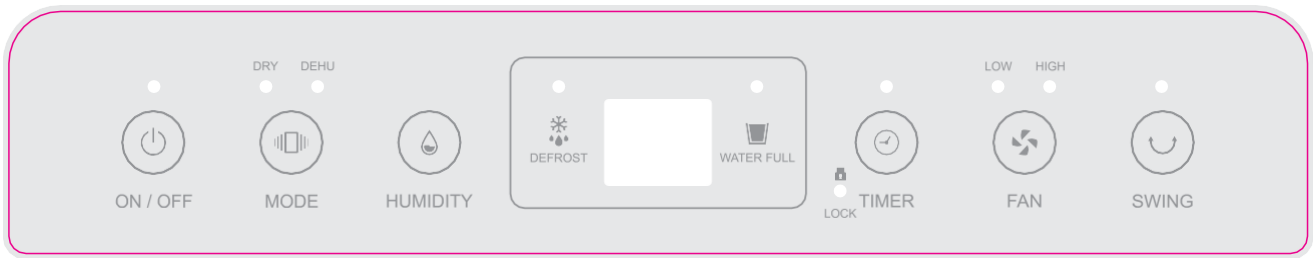
**MRD20/25**



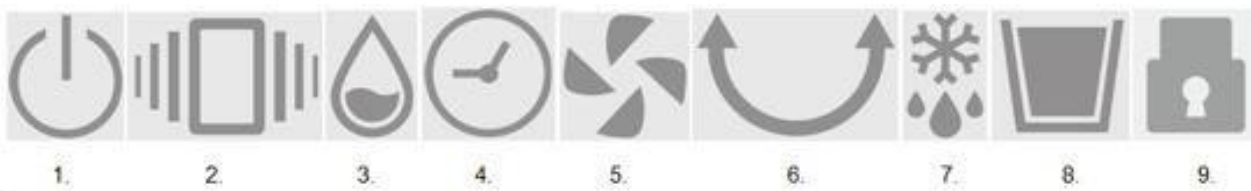
Bližšie informácie a aktualizované návody nájdete na stránke [woods.se](http://woods.se). Ak chcete získať predĺženú záruku, zaregistrujte svoj výrobok na stránke [warranty-woods.com](http://warranty-woods.com)



C.

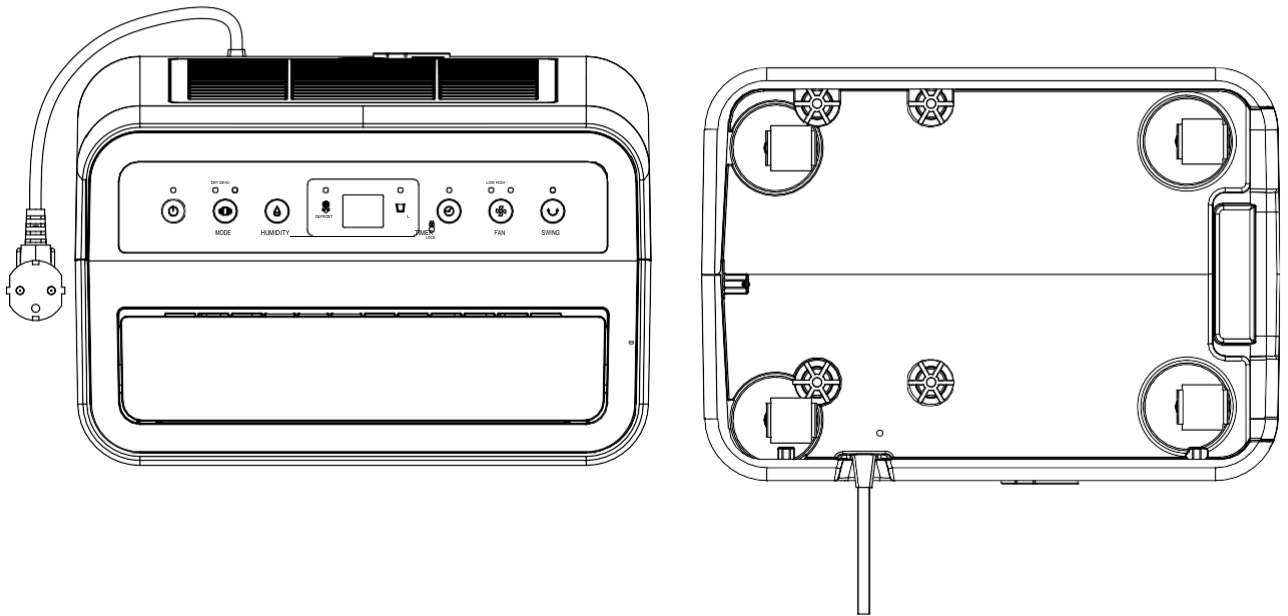


D.

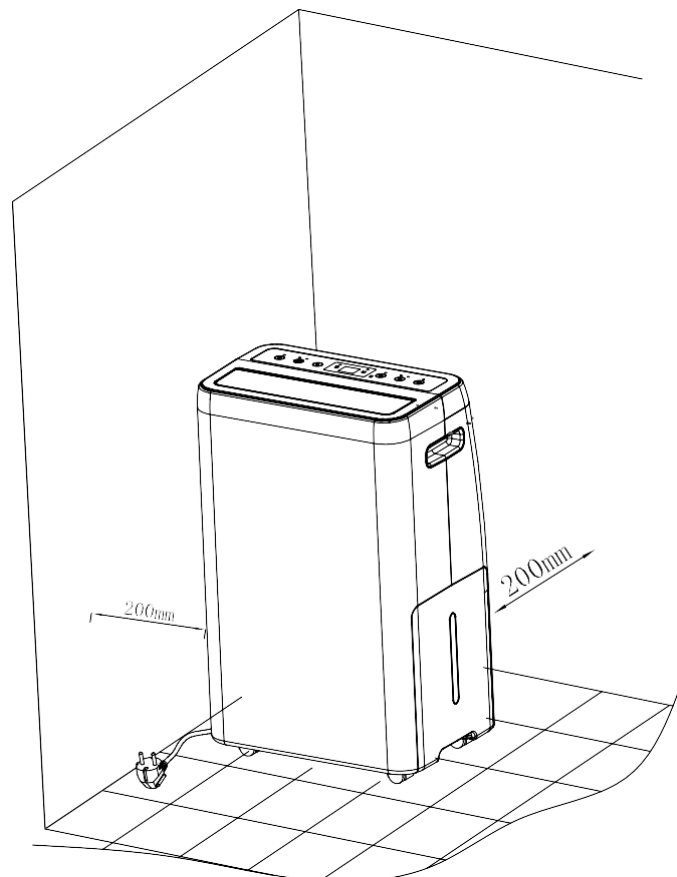


POPIS PRODUKTU

E.



F.



## WOOD'S, POPREDNÉ SVETOVÉ ODVLHČOVAČE

Odvlhčovače vzduchu Wood's sú už mnoho rokov známe ako lídri na trhu. Naše odvlhčovače sú vhodné pre použitie v najnáročnejších klimatických podmienkach, kde je odvlhčovacia kapacita optimálna aj pri rôznych úrovniach teploty a vlhkosti. Vynikajúce výsledky je možné dosiahnuť vo vlhkých vnútorných priestoroch, ako sú pivnice, garáže, bazény, podkrovia a letné domy. Navyše sú odvlhčovače Wood's ideálne na sušenie bielizne, pričom v porovnaní s konvenčnými bubnovými sušičkami nepoškodzujú oblečenie a zároveň sú energeticky efektívne.

Množstvo vlhkosti, ktoré odvlhčovač odvádza, závisí od teploty, úrovne vlhkosti a umiestnenia. Vonkajšie poveternostné podmienky môžu tiež ovplyvniť výkonnosť odvlhčovača. Odvlhčovače Wood's sú bezpečné a navrhnuté tak, aby fungovali nepretržite a spoľahlivo mnoho rokov.

### NADMERNÁ VLHKOSŤ VZDUCHU – NEBEZPEČENSTVO

Kondenzácia nastáva pri kontakte vodnej pary so studeným povrchom, ako je strop, okno alebo stena. Keď sa vodná para ochladí, dôjde ku kondenzácii, pri ktorej sa tvoria kvapôčky vody. Pri vysokej vlhkosti môže dôjsť k zatuchnutiu vzduchu a tvorbe plesní, ktoré poškodzujú dom a jeho interiér. Toto prostredie môže viesť k chorobám obyvateľov, keďže sa roztočom okrem iného darí vo vlhkom prostredí. Odvlhčovač s vysokým výkonom vytvára dobrú a zdravú hladinu vlhkosti. Aby sa dosiahol čo najlepší efekt, dvere a okná v priestoroch určených na odvlhčovanie, by mali zostať uzavreté. Odvlhčovač odstraňuje nepríjemný zápach, zabezpečuje usušenie dreva a odvádza vlhkosť zo športového vybavenia pre vonkajšie použitie atď.

## BEZPEČNOSTNÉ UPOZORNENIA



Horľavý materiál. Toto zariadenie obsahuje horľavé chladivo R290 / propán.



Odkaz na používateľskú príručku.



Prečítajte si technickú príručku.



Prečítajte si návod na obsluhu.

## BEZPEČNOSTNÉ INFORMÁCIE

Pred inštaláciou a použitím spotrebiča si pozorne prečítajte dodaný návod. Výrobca nezodpovedá za nesprávnu inštaláciu a použitie, ktoré spôsobia zranenia a škody. Pokyny vždy uschovajte pre ďalšie použitie.

### BEZPEČNOSŤ DETÍ A ZRANITEĽNÝCH OSÔB



#### Varovanie

Riziko zranenia alebo trvalej invalidity.

Tento spotrebič môžu používať deti vo veku 8 rokov a staršie a osoby so zníženými fyzickými, zmyslovými alebo mentálnymi schopnosťami alebo s nedostatkom skúseností a znalostí, ak sú pod dozorom alebo boli poučení o bezpečnom používaní spotrebiča a rozumejú súvisiacim rizikám. Nenechajte deti hrať sa so spotrebičom.

Deti mladšie ako 3 roky by mali byť mimo dosahu spotrebiča, ak nie sú pod nepretržitým dohľadom. Uchovávajúce všetky obaly mimo dosah detí.

Čistenie a údržbu by nemali vykonávať deti bez dozoru.

## VŠEOBECNÁ BEZPEČNOSŤ

Toto zariadenie je určené na použitie v domácnosti a na podobné účely, ako napríklad: - suterény, pivnice, priestory pre zamestnancov v obchodoch, kanceláriách a iných pracovných prostrediach. Typový štítok je umiestnený za nádržkou na vodu odvlhčovača. Udržujte vetracie otvory bez prekážok.

Na urýchlenie procesu odmrazovania nepoužívajte žiadne mechanické zariadenia ani iné prostriedky, ktoré neodporúča výrobca.

Spotrebič sa nesmie skladovať v miestnosti, kde neustále pracujú zdroje vznietenia (otvorený oheň, pracovný plynový spotrebič, elektrický ohrievač atď.). Neprepichujte a nespáľujte.

Uvedomte si, že chladivá nemusia mať zápach. Na čistenie prístroja nepoužívajte rozprašovanú vodu a paru. Spotrebič očistite vlhkou mäkkou handričkou. Používajte iba neutrálne čistiace prostriedky. Nepoužívajte abrazívne prostriedky, abrazívne čistiace vankúšiky, rozpúšťadlá alebo kovové predmety. Ak je napájací kábel poškodený, musí ho vymeniť výrobca, jeho autorizované servisné stredisko alebo podobne kvalifikovaná osoba, aby sa zabránilo riziku

## BEZPEČNOSTNÉ POKYNY

### Inštalácia



#### Varovanie

Toto zariadenie môže inštalovať iba kvalifikovaná osoba.

Odstráňte všetok obalový materiál. Poškodený prístroj neinštalujte ani nepoužívajte. Spotrebič musí byť inštalovaný, prevádzkovaný a skladovaný v miestnosti s podlahovou plochou väčšou ako 2m<sup>2</sup>. Dôsledne dodržujte pokyny na inštaláciu dodávané so spotrebičom. Pri premiestňovaní spotrebiča buďte vždy opatrní, pretože je ťažký. Vždy noste ochranné rukavice.

Zaistite, aby okolo spotrebiča mohol cirkulovať vzduch. Pred pripojením spotrebiča do elektrickej zásuvky počkajte najmenej 4 hodiny. To umožňuje oleju prúdiť späť do kompresora. Neinštalujte prístroj v blízkosti radiátorov alebo iných zdrojov tepla. Neinštalujte spotrebič na priame slnečné svetlo.

## ELEKTRICKÉ ZAPOJENIE



#### Varovanie

Nebezpečenstvo požiaru a úrazu elektrickým prúdom.

Spotrebič musí byť pripojený k uzemnenej zásuvke. Uistite sa, že elektrické informácie na typovom štítku zodpovedajú napájacemu zdroju. Ak nie, obráťte sa na elektrikára. Vždy používajte správne nainštalovanú zásuvku odolnú proti nárazu. Nepoužívajte adaptéry a predlžovacie káble s viacerými zásuvkami. Dajte pozor, aby nedošlo k poškodeniu elektrických komponentov (napr. zástrčka, kábel). Ak chcete vymeniť elektrické komponenty, obráťte sa na autorizované servisné stredisko alebo na elektrikára. Kábel musí zostať pod úrovňou zástrčky. Zástrčku do elektrickej zásuvky pripájajte až na konci inštalácie. Po inštalácii sa uistite, že je k zástrčke prístup. Neodpojujte prístroj ťahaním za napájací kábel. Sieťový kábel vždy odpojajte iba od zástrčky.

## POUŽITIE



#### Varovanie

Nebezpečenstvo poranenia, popálenia, úrazu elektrickým prúdom alebo požiaru.

Nemeňte technické parametre tohto prístroja. Dajte pozor, aby ste nepoškodili chladiaci okruh. Obsahuje propán (R290), zemný plyn s vysokou úrovňou environmentálnej kompatibility. Tento plyn je horľavý. Ak dôjde k poškodeniu chladiaceho okruhu, uistite sa, že v miestnosti nie sú žiadne plamene a zdroje zapálenia. Vyvetrajte miestnosť. Do blízkosti spotrebiča alebo naň neumiestňujte horľavé výrobky ani vlhké predmety.

## LIKVIDÁCIA



Varovanie  
Nebezpečenstvo poranenia.

Odpojte spotrebič od elektrickej siete. Odstráňte napájací kábel a zlikvidujte ho. Chladiaci okruh tohto prístroja nepoškodzuje ozónovú vrstvu. Informácie o tom, ako správne zlikvidovať zariadenie, získate na miestnom úrade. Nepoškodzuje časť chladiaceho zariadenia, ktorá je v blízkosti výmenníka tepla.

## PRÍPRAVA ODVLHČOVAČA NA INŠTALÁCIU

### Inštalácia

#### PRED PRVÝM POUŽITÍM

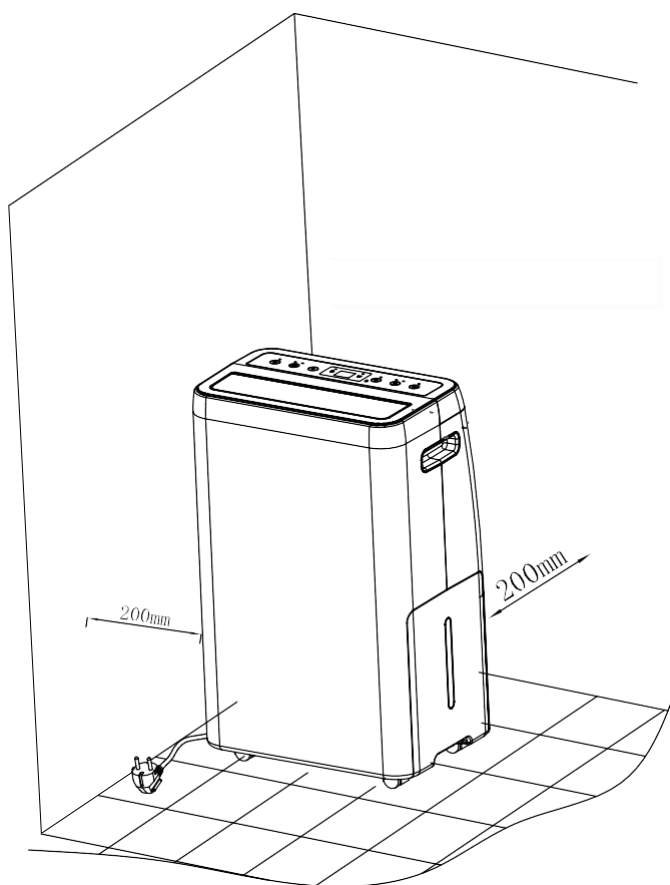
Pred použitím nechajte zariadenie stáť 4 hodiny.

#### Výber umiestnenia

##### Dôležité

1. Aby bol odvlhčovač najefektívnejší, musí byť prevádzkovaný v uzavretom priestore. Zatvorte všetky dvere, okná a ďalšie vonkajšie otvory do miestnosti. Účinnosť odvlhčovača závisí od rýchlosti vstupu nového vlhkého vzduchu do miestnosti.
2. Umiestnite odvlhčovač na miesto, ktoré neobmedzuje prúdenie vzduchu cez prednú časť jednotky.
3. Odvlhčovač pracujúci v miestnosti bude mať malý alebo žiadny účinok pri sušení susedného uzavretého skladovacieho priestoru, akým je napríklad skriňa, pokiaľ nie je zabezpečená dostatočná cirkulácia vzduchu dnu a von z tohoto priestoru. Na uspokojivé sušenie môže byť potrebné do uzavretého priestoru nainštalovať druhý odvlhčovač.
4. Zaisťte, aby bola jednotka umiestnená na stabilnom a rovnom povrchu. Ak povrch nie je stabilný, existuje riziko, že prístroj bude nestabilný a bude spôsobovať nadmerné vibrácie a uvoľňovanie vody.

5. Odvlhčovač musí mať naokolo aspoň 20 cm voľného priestoru.
6. Poistka pre DPS: Série F1: 2010, AC250V, T, 2,0A; Série F2: 2010, AC250V, T, 5,0



## POPIS PRODUKTU

### **A**

1. Rukoväť
2. Ovládací panel
3. Vrchný kryt
4. Funkcia hojdania
5. Predný kryt

### **B**

1. Filter
2. Odtoková hadica
3. Napájací kábel
4. Zadný kryt
5. Nádrž na vodu

### **C - Ovládací panel**

#### **D - Obrázok symbolov na ovládacom paneli**

1. Tlačidlo napájania: ovládanie zapnutia/vypnutia zariadenia.
2. Tlačidlo režimu: zabezpečenie nastavenia práce prístroja v suchom alebo odvlhčovacom režime (v suchom režime nepretržite odvlhčuje pri najvyššej rýchlosti).
3. Tlačidlo vlhkosti: V režime odvlhčovania umožňuje nastaviť rôznu požadovanú vlhkosť a rozsah je 50-55-60-65-70-Co-40-45-50-55-60-65- 70% RV.
4. Tlačidlo časovača: Pri stlačení počas prevádzky na <0,5 sekundy, môžete nastaviť funkciu vypnutia časovača 0H/1H/2H/3H/4H/5H/6H/7H/8H na spustenie odpočítavania.
5. Tlačidlo rýchlosti ventilátora: Toto tlačidlo môže nastaviť stroj na prácu pri nízkych alebo vysokých otáčkach.
6. Tlačidlo kývania: vypnutie/zapnutie funkcie automatického kývania.
7. Rozmrazovanie je aktívne
8. Plná nádrž navodu
9. Detský zámok: Pri stlačení tlačidla časovača na 3 sekundy, môže zapnúť alebo vypnúť funkciu detského zámku. Počas funkcie detskej zámky je možné aktivovať iba časovač a tlačidlá zapnutia/vypnutia.

#### **E- Vrchný a spodný pohľad na zariadenie**

#### **F - Odvlhčovač musí mať naokolo aspoň 20 cm voľného priestoru.**



## UMIESTNENIE ODVLHČOVAČA

-Odvlhčovač by nemal byť umiestnený v blízkosti radiátorov alebo iných zdrojov tepla ani by nemal byť vystavený priamemu slnečnému žiareniu, pretože to zníži výkon.

-Ideálne je umiestniť prístroj do stredu miestnosti/priestoru.



### Poznámka:

Ak je odvlhčovač umiestnený v kúpeľni, mal by byť pevne zafixovaný na mieste. Pred použitím je nevyhnutné skontrolovať a dodržiavať miestne elektrické predpisy pre kúpeľňu.

## POUŽÍVANIE ODVLHČOVAČA

Ak sa odvlhčovač prepravuje vodorovne, nechajte ho pred použitím stáť 4 hodiny vo zvislej polohe. Je veľmi dôležité, aby olej prúdil späť do kompresora, pretože by inak mohol odvlhčovač vážne poškodiť.

Skontrolujte, či je nádržka na vodu správne umiestnená.

Pripojte odvlhčovač k uzemnenej elektrickej zásuvke.

Nastavte požadovanú úroveň vlhkosti pomocou hygrostatu. Prečítajte si časť o regulácii vlhkosti.



### Poznámka:

Relatívnu vlhkosť okolitého vzduchu je možné pomocou odvlhčovača jednoducho zmerať.

## NÁVOD NA OBSLUHU

**Vypínač:** Toto tlačidlo môže ovládať zapínanie a vypínanie zariadenia.

**Tlačidlo vlhkosti:** Na nastavenie požadovanej vlhkosti stlačte tlačidlo vlhkosti na 5 s, zobrazí sa teplota okolia (0 ~ 40 ° C) na 5s; ak podržíte tlačidlo, bude sa neustále zobrazovať teplota okolia. Ak znova nestlačíte, automaticky sa zobrazí teplota snímača NTC na 5 sekúnd a potom sa zobrazí vlhkosť okolia.

**Nastavenia vlhkosti:** Otvorenie výstupu vzduchu podľa nastavenia úrovne vlhkosti 40%, 50%, 60% alebo nepretržitý režim.

**Časovač:** Keď je spotrebič zapnutý, stlačením časovača 2H/4H/6H spustíte odpočítavanie.

Počas prevádzky sa zobrazuje okolitá vlhkosť od 30,31,32 ... 79,80. Ak je <30%relatívnej vlhkosti, ukazuje LO; ak je >80%RV, ukazuje HI.

**Odvlhčovanie:** môžete nastaviť na 2 úrovne vlhkosti a rýchlosti ventilátora.

## FUNKCIA PAMÄTI

Pri výpadku napájania a jeho následnom obnovení sa zariadenie automaticky zapne a pracuje v poslednom nastavení. Počas režimu odvlhčovania funguje pri počiatočnom predvolenom nastavení a pri vysokej rýchlosti pracuje pri nastavení vlhkosti do 50%RV.

## FUNKCIA OCHRANY KOMPRESORU

Jednotka je vybavená funkciou ochrany kompresora - to znamená, že medzi spustením a vypnutím má kompresor päťminútový interval.

## ODVOD VODY

Keď je nádrž na vodu plná, odvlhčovač sa automaticky vypne. Akonáhle sa nádržka na vodu vyprázdni, jednotka sa automaticky reštartuje.

Odpojte odvlhčovač z elektrickej zásuvky.

Vyprázdnite nádržku na vodu.

Vložte späť vyprázdnenú nádrž na vodu a uistite sa, že plavák visí voľne.

Pripojte odvlhčovač do elektrickej zásuvky.

### Priamy odvod vody

Pripojte hadicu na vodu k potrubiu na zadnej strane odvlhčovača. Druhý koniec vyvedte do odtoku. Uistite sa, že vodu je možné vypustiť nadol.

## VZDUCHOVÝ FILTER

Vzduchový filter zabraňuje vniknutiu prachu a nečistôt do zariadenia, čím sa predlžuje jeho životnosť. Je dôležité, aby bol filter pravidelne čistený.

Čistenie filtra:

1. Vyberte filter.
2. Umyte ho teplou vodou a jemným čistiacim prostriedkom. Alternatívne môže byť filter vákuovo vyčistený.
3. Nechajte filter uschnúť a vložte ho späť do prístroja.

## ODMRAZOVANIE

Počas odmrazovania môže dôjsť k prerušeniu funkcie odvlhčovania.

Počas odmrazovania nevypínajte vypínač ani nevyťahujte sieťovú zástrčku odvlhčovača. Tento odvlhčovač nie je možné použiť na udržanie extrémne nízkych teplôt.

Účelom tohto odvlhčovača je odčerpať neprijemnú vysokú vlhkosť v každodennom živote a vysušiť mokré veci. Nedá sa však použiť na udržanie extrémne nízkych teplôt.

Teplota v miestnosti sa počas prevádzky zvyšuje.

Tento odvlhčovač nemá funkciu zrážania. Počas prevádzky bude produkovať teplo a zvýši teplotu v miestnosti o 1 až 4 ° C. Okrem toho k zvyšovaniu teploty prispievajú aj zatvorené dvere a okná, ostatné spotrebiče v miestnosti, ktoré môžu produkovať teplo, ako aj slnečné žiarenie.

## ÚDRŽBA A ČISTENIE

Pretože je kryt vyrobený z plastu, nevystavujte ho priamemu slnečnému žiareniu.

Opatrne vyberte nádrž na vodu.

Ak prístroj dlhší čas nepoužívate: Vypnite a odpojte zariadenie z napájania, vyprázdňte zásobník vody, uchovávajte ho na suchom a vetranom mieste.

Na všetky účely čistenia používajte iba mäkkú čistú handričku. Na čistenie jednotky nepoužívajte benzín, riedidlo na farby ani iné chemikálie.

Čistenie sieťového filtra: Vyberte filter, pomocou vysávača alebo vody ho vyčistite a nechajte vysušiť.

## SERVIS

Ak odvlhčovač vyžaduje servis, obráťte sa najskôr na predajcu. Pre všetky reklamácie je potrebný doklad o kúpe.

## USKLADNENIE

Pred uskladnením zariadenia vykonajte tieto kroky:

1. Uistite sa, že je nádrž na vodu prázdna. Keď je prístroj zapnutý, zaistite, aby pracoval v režime ventilácie najmenej 30 minút, aby sa voda odstránila.
2. Zrolujte napájací kábel.
3. Vyčistite filter.
4. Uchovávajte v čistom a suchom prostredí.

## RADY

Keď sa odvlhčovač používa v extrémne vlhkom prostredí alebo pri teplote nižšej ako +5 ° C, môže prestať fungovať. Na chladiacej špirále sa hromadí veľké množstvo ľadu. Vypnite odvlhčovač a umiestnite ho mierne nad úroveň podlahy, aby sa ľad roztopil.

Niekedy môže byť užitočné použiť ochranu proti mrazu alebo ohrievací ventilátor, aby sa zabezpečilo, že teplota neklesne pod +10 ° C. Hoci MRD20/25 pracuje až do teplôt +5 ° C, jeho kapacita sa zvýši pri vyšších teplotách, pretože teplý vzduch nesie viac vody.

Hydrostat má odchýlku cca. +/- 5-10%. Pri nižších teplotách sa môže hranica chyby ďalej zvyšovať.

Na dosiahnutie maximálneho výkonu odvlhčovania v miestnosti sa odporúča minimalizovať prívod vzduchu zvonku a z priľahlých miestností - zatvorte dvere a ventilátory.

Očakávajte väčšiu kapacitu odvlhčovania počas jesene / leta, pretože vonkajší vzduch je teplejší a vlhkejší.

**Dôležité!** - odvlhčovač musí byť pripojený k uzemnenému zdroju energie. Zdroj energie by mal byť 220V-240V 50Hz

PROBLÉM	PRÍČINA	RIEŠENIE
Odvlhčovač nepracuje	Napájanie nie je pripojené.	Skontrolujte, či je odvlhčovač pripojený k elektrickej sieti a či nie je poškodená poistka  Skontrolujte, či je nádrž na vodu prázdna a správne umiestnená v odvlhčovači.
Neodvlhčuje	Nádrž na vodu je plná.  Nádrž na vodu nebola správne umiestnená.  Vzduchový filter je zanesený nečistotami.  Teplota alebo úroveň relatívnej vlhkosti vzduchu v miestnosti je príliš nízka.	Vylejte vodu z nádrže.  Uložte nádrž do správnej pozície.  Vyčistite vzduchový filter.  Skontrolujte, že vzduch môže odvlhčovačom voľne prechádzať. Predná mriežka aj vzduchový filter by mali byť čisté a prístroj umiestnený 20cm od steny.
Odvlhčovač pracuje, ale nedostatočne znižuje relatívnu vlhkosť.	Miestnosť je príliš veľká.  Príliš veľa zdrojov vlhkosti.  Miestnosť je príliš vetraná.	Odporúčame používať odvlhčovač s vyššou kapacitou.  Odporúčame používať odvlhčovač s vyššou kapacitou.  Znížte vetranie (napr. zatvorte okná a dvere).

**V prípade problémov s odvlhčovačom, si prezrite túto príručku na riešenie problémov. Ak nič z vyššie uvedeného nefunguje, kontaktujte svojho predajcu a požiadajte o servis svojho prístroja.**

## ZÁRUKY

Spotrebiteľská záruka 2 roky na výrobné chyby.

Upozorňujeme, že záruka platí iba po predložení dokladu. Záruka je platná iba vtedy, ak je výrobok používaný v súlade s pokynmi a bezpečnostnými upozoreniami uvedenými v tomto návode. Záruka sa nevzťahuje na škody spôsobené nesprávnym zaobchádzaním s výrobkom.

POZNÁMKA: 2 -ročná záruka sa vzťahuje iba na spotrebiteľov a nie na komerčné využitie prístroja.



### Poznámka:

Zaregistrujte sa na [www.warranty-woods.com](http://www.warranty-woods.com) a prečítajte si o tom, ako získať predĺženú záruku  
Viac informácií nájdete na [www.woods.se](http://www.woods.se).

### Odporúčané limity pre použitie

Teplota: +5°C to +35°C

Relatívna vlhkosť: 30% až 90%

Odporúčaná úroveň vlhkosti:  
cca. 50% r.v.

## TECHNICKÉ ÚDAJE

	MRD20	MRD25
Max. pracovná plocha	70m <sup>2</sup>	120m <sup>2</sup>
Prúdenie vzduchu	175m <sup>3</sup> /h±10%	180m <sup>3</sup> /h±10%
Odvlhčovanie pri 30°C a 80% r.v.	20 l/24h	25 l/24h
Výkon pri 30°C a 80% r.v.	280 W±10%	380 W±10%
Objem nádržky	3,8 litrov	3,8 litrov
Chladivo	R290	R290
Množstvo chladiva	60 g	85 g
Napätie	220-240V	220-240V
Úroveň hluku	48dB	48dB
Hmotnosť	15,5 kg	16kg
Rozmery (D x Š x V)	355x252x567	355x252x567

\* Môžu nastať technické zmeny a vylepšenia. Všetky hodnoty sú približné a môžu sa líšiť v závislosti od vonkajších okolností, ako sú teplota, vetranie a vlhkosť.



\*Toto označenie znamená, že tento výrobok by nemal byť likvidovaný spolu s iným domácim odpadom v celej EÚ. Aby ste zabránili možnému poškodeniu životného prostredia alebo zdravia ľudí nekontrolovanou likvidáciou odpadu, recyklujte ho zodpovedne, aby ste podporili trvalo udržateľné opätovné využitie materiálnych zdrojov. Na vrátenie zariadenia z USA použite systémy vrátenia a zberu alebo sa obráťte na predajcu, u ktorého bol výrobok zakúpený. Tento výrobok môže byť prevzatý na recykláciu bezpečnú pre životné prostredie.

*Wood's predáva a distribuuje:*

*Woods Production*

*Sweden AB*

*Maskingatan 2-4*

*441 27,*

*Alingsås*

*Sweden.*

*woods.se*

*info@woods.*

*se*

*+46 317613610*