

**Wood's®**

NÁVOD NA OBSLUHU  
NÁVOD K OBSLUZE

**MOBILNÁ KLIMATIZÁCIA**  
**MOBILNÍ KLIMATIZACE**

AC Palermo Pro 18K

AC Palermo Pro 22K



SK

## AKO FUNGUJE KLIMATIZAČNÉ ZARIADENIE?

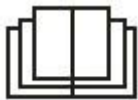
Nízky tlak dáva studený vzduch. Hlavným prvkom klimatizácie je chladiaca kvapalina, ktorá sa pri nízkom tlaku premieňa na plyn. Tento proces "vytvára chlad", ktorý sa prenáša dovnútra, pri zachovaní teplého vzduchu von. Kvapalná chladiaca kvapalina prechádza expanzným ventilom a do potrubia, kde je tlak nízky.

Chladiaca kvapalina sa odparí a premení sa na plyn. Proces absorbuje teplo z okolia a potrubie sa ochladzuje. Ventilátor fúka studený vzduch do miestnosti. Plyn prechádza kompresorom, ktorý zvyšuje tlak a premieňa plyn na kvapalinu. V tomto procese sa uvoľňuje teplo, ktoré je fúkané ventilátorom do potrubia na odvádzanie teplého vzduchu. Termostat vypne jednotku, keď je vnútorný vzduch dostatočne studený.

## 1 BEZPEČNOSTNÉ INŠTRUKCIE



Horľavý materiál. Tento spotrebič obsahuje R290/propán horľavé chladivo.



Prečítajte si návod na obsluhu.



Prečítajte si technickú príručku



Bezpečnostné informácie nájdete v tomto návode.

### Bezpečnostné informácie

Pred inštaláciou a používaním spotrebiča si pozorne prečítajte dodané pokyny. Výrobca nie je zodpovedný, ak nesprávna inštalácia a používanie spôsobuje poruchy a škody. Pokyny vždy uchovávajte so spotrebičom pre budúce použitie.

### Bezpečnosť detí a zraniteľných osôb

#### Varovanie

- Riziko úrazu alebo trvalého postihnutia.  
Tento spotrebič môžu používať deti vo veku 8 rokov a staršie a osoby so zníženými fyzickými, zmyslovými alebo duševnými schopnosťami alebo nedostatkom skúseností a znalostí, ak boli pod dozorom alebo boli poučené o používaní spotrebiča bezpečným spôsobom a porozumejú nebezpečenstvám, ktoré s tým sú spojené.  
Nedovoľte deťom sa hrať so spotrebičom.
- Deti mladšie ako 3 roky sa majú držať mimo dosahu zariadenia, pokiaľ nie sú pod nepretržitým dohľadom. Všetky obaly uchovávajte mimo dosahu detí.
- Čistenie a údržbu zariadenia nesmú vykonať deti bez dozoru.

### Všeobecná bezpečnosť

- Tento spotrebič je určený na použitie v interiéri, ako sú napr.: rodinná izba, obývacia izba, kuchynské priestory, obchody, kancelárie a iných komerčné priestory. Menovací štítok sa nachádza na bočnej alebo zadnej strane klimatizácie.

- Vetracie otvory uchovávajúce priechodné.
- Na urýchlenie procesu rozmrazovania nepoužívajte iné mechanické zariadenia ani iné prostriedky ako tie, ktoré odporúča výrobca.
- Zariadenie sa nesmie skladovať v miestnosti s prevádzkovými zdrojmi vznietenia (napríklad: otvorený oheň, prevádzkové plynové zariadenie alebo prevádzkový elektrický ohrievač).
- Neprepichujte ani nepáľte.
- Uvedomte si, že chladivá nesmú obsahovať zápach.
- Na čistenie prístroja nepoužívajte vodný sprej a paru. Zariadenie čistite vlhkou mäkkou handričkou. Používajte len neutrálne čistiace prostriedky. Nepoužívajte abrazívne prípravky, abrazívne čistiace podložky, rozpúšťadlá alebo kovové predmety.
- Ak je napájací kábel poškodený, musí ho vymeniť výrobca, jeho autorizované servisné stredisko alebo podobne kvalifikované osoby, aby sa predišlo nebezpečenstvu.

## BEZPEČNOSTNÉ POKYNY

### Inštalácia

#### *Upozornenie*

Toto zariadenie musí nainštalovať len kvalifikovaná osoba. Odstráňte všetky obaly. Zariadenie neinštalujte ani nepoužívajte ak je poškodené. Zariadenie musí byť inštalované, prevádzkované a skladované v miestnosti s podlahou väčšou ako 4 m<sup>2</sup>. Dodržujte pokyny na inštaláciu dodané so spotrebičom. Pri pohybe prístroja buďte vždy opatrní, pretože je ťažký. Vždy používajte ochranné rukavice. Uvedomte si, že chladivá nesmú zapáchať.

Uistite sa, že okolo spotrebiča môže cirkulovať vzduch. Pred pripojením zariadenia k zdroju napájania počkajte aspoň 4 hodiny. To umožní oleju sa dostať späť do kompresora. Zariadenie neinštalujte v blízkosti radiátorov alebo iných zdrojov tepla. Zariadenie neinštalujte tam, kde je priame slnečné svetlo.

### Elektrické pripojenie

#### *Upozornenie*

Nebezpečenstvo požiaru a úrazu elektrickým prúdom. Zariadenie musí byť pripojené k uzemnenej zásuvke. Uistite sa, že elektrické informácie na typovom štítku sa zhodujú s napájacím zdrojom. Ak nie, obráťte sa na elektrikára.

Vždy používajte správne nainštalovanú zásuvku odolnú voči nárazom napätia. Nepoužívajte adaptéry s viacerými zástrčkami a predlžovacie káble. Uistite sa, že nespôsobuje poškodenie elektrických komponentov (napr. sieťová zástrčka, sieťový kábel). Ak chcete zmeniť elektrické súčiastky, obráťte sa na autorizované servisné stredisko alebo elektrikára. Sieťový kábel musí zostať pod úrovňou sieťovej zástrčky. Sieťovú zástrčku pripojte do sieťovej zásuvky len na konci inštalácie. Uistite sa, že po inštalácii je prístup k sieťovej zástrčke.

Neťahajte sieťový kábel, aby ste neodpojili zariadenie. Vždy ťahajte za sieťovú zástrčku.

### Používanie

#### *Upozornenie*

Nebezpečenstvo poranenia, popálenia, úrazu elektrickým prúdom alebo požiaru.

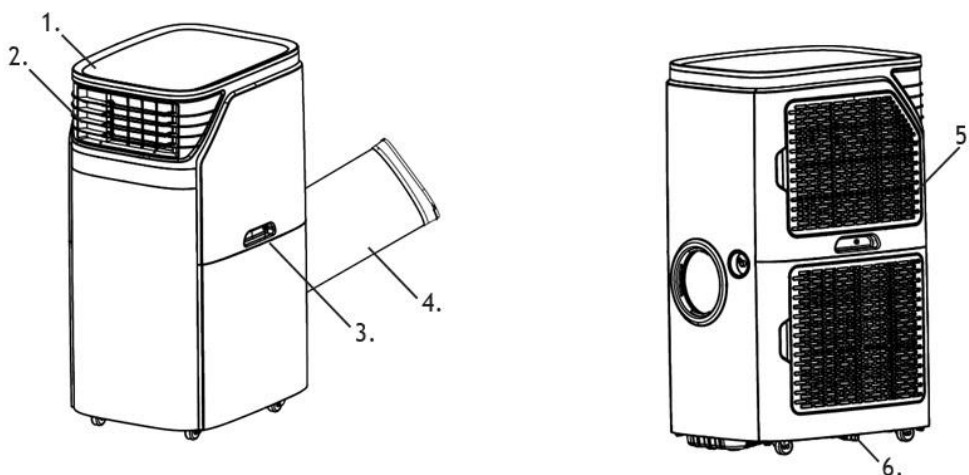
Neupravujte toto zariadenie. Dávajte pozor, aby ste nespôsobili poškodenie chladiaceho

## SK

okruhu. Obsahuje propán (R290), zemný plyn s vysokou úrovňou znečistenia životného prostredia. Tento plyn je horľavý.

Ak dôjde k poškodeniu chladiaceho okruhu, uistite sa, že v miestnosti nie sú žiadne plamene a zdroje vznietenia. Vyvetrajte miestnosť. Nepribližujte sa s horľavými výrobkami ani predmetmi, ktoré sú mokré s horľavými vlastnosťami, do blízkosti spotrebiča alebo naň.

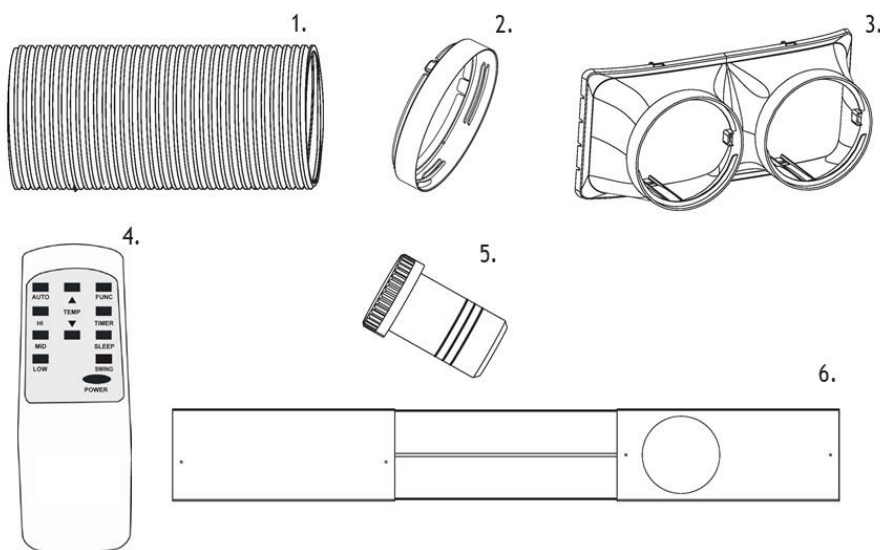
## 2 POPIS PRODUKTU



Obr. A

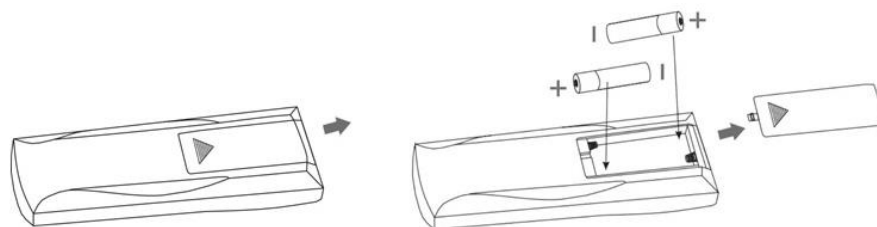
1. Ovládací panel
2. Výstup studeného vzduchu
3. Prepravná rukoväť
4. Výfuková hadica
5. Prívod vzduchu do výparníka
6. Hlavný otvor pre odtok

### Príslušenstvo



Obr. B:

1. Výfuková hadica
2. Konektor výfukovej hadice
3. Výfukový adaptér na okno
4. Diaľkový ovládač
5. Vodná zátka
6. Tesniaca doska na okno



**Obr. C :** Výmena AAA batérii v diaľkovom ovládači

#### **Poznámky:**

Diaľkový ovládač nehádzte.

Neumiestňujte diaľkový ovládač na miesto vystavené priamemu slnečnému žiareniu

## **3 INŠTALÁCIA**

### **PRED PRVÝM POUŽITÍM**

Pred prvým použitím nechajte stroj stáť 2 hodiny.

### **PRÍSLUŠENSTVO**

Po vybalení skontrolujte, či je zahrnuté uvedené príslušenstvo (pozri Obr.B), a zoznámte sa s jeho účelmi v tomto návode.

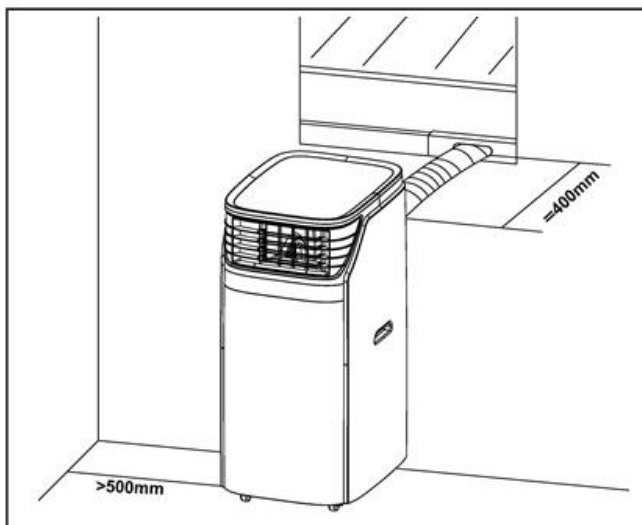
### **Výber umiestnenia**

#### **Dôležité:**

- Klimatizácia môže byť pohodlne presúvaná v interiéri; pri pohybe udržiavajte prístroj vo vzpriamenej polohe. Zariadenie musí byť umiestnené na rovnom povrchu.
- Túto klimatizáciu neinštalujte ani nepoužívajte v kúpeľni alebo v inom mokrom prostredí.
- Vzhľadom k tomu, že prenosná klimatizácia je vybavená kolieskami, je ľahké zmeniť jej umiestnenie. Keď nastane teplejšie obdobie, stačí presunúť klimatizáciu do miestnosti a môžete rýchlo začať ochladzovať priestor.
- Klimatizácia musí byť prevádzkovaná v uzavretom priestore, aby bola najúčinnnejšia. Zatvorte všetky dvere, okná a ďalšie otvory do miestnosti. Účinnosť klimatizácie závisí od teploty a vlhkosti.
- Umiestnite klimatizáciu na miesto, ktoré neobmedzuje prúdenie vzduchu cez prednú časť prístroja.
- Klimatizácia v miestnosti bude mať malý alebo žiadny účinok na sušenie príľahlého uzavretého skladovacieho priestoru, ako je skriňa, pokiaľ nie je zabezpečená dostatočná cirkulácia vzduchu dnu a von z priestoru. Prenosná klimatizácia odvádza teplo z jednotky vetracou hadicou cez okno alebo výfukový vzduchový ventil.

## SK

- Dodržujte minimálnu vzdialenosť 50 cm medzi ľavou stranou zariadenia, na ktorej sú umiestnené filtre a stenou. Dodržujte min. vzdialenosť 40 cm medzi zadnou stranou zariadenia a stenou. (Vid'. Obr. D).



Obr. D

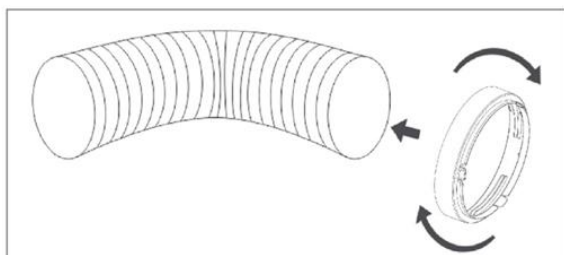
### Inštalácia výfukovej hadice

*Dočasná inštalácia:*

Zasuňte obidva konce výfukovej hadice do konektora hadice. (Obr. E)

Vložte štvorcovú upevňovaciu sponu do výstupu vzduchu na zadnej strane klimatizácie.

Druhý koniec výfukovej hadice nasadte na najbližší parapet.



Obr. E

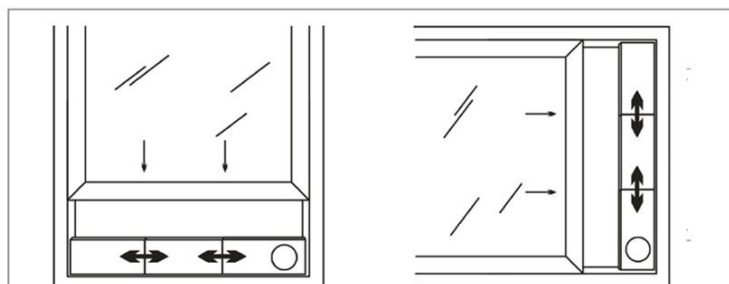
### Inštalácia súpravy do okna

Posuvná súprava do okna je montovaná väčšinou v „horizontálnej“ alebo „vertikálnej“ podobe. Ako je znázornené na Obr. F, pred inštaláciou skontrolujte min. a max. veľkosť okna.

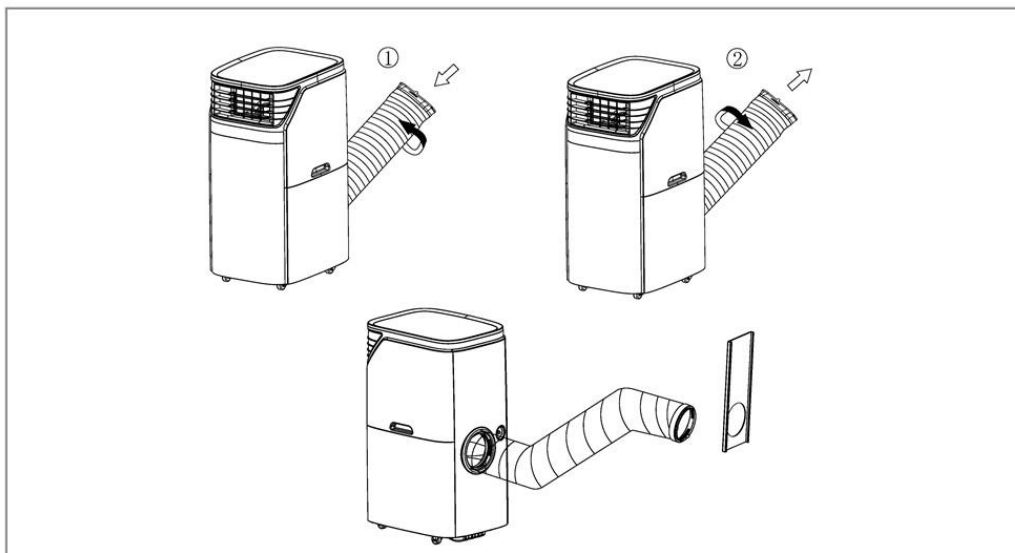
Namontujte okennú súpravu (nastaviteľnú dosku) na okno;

Nastavte dĺžku súpravy podľa šírky alebo výšky okna a zafixujte ju pomocou hmoždinky;

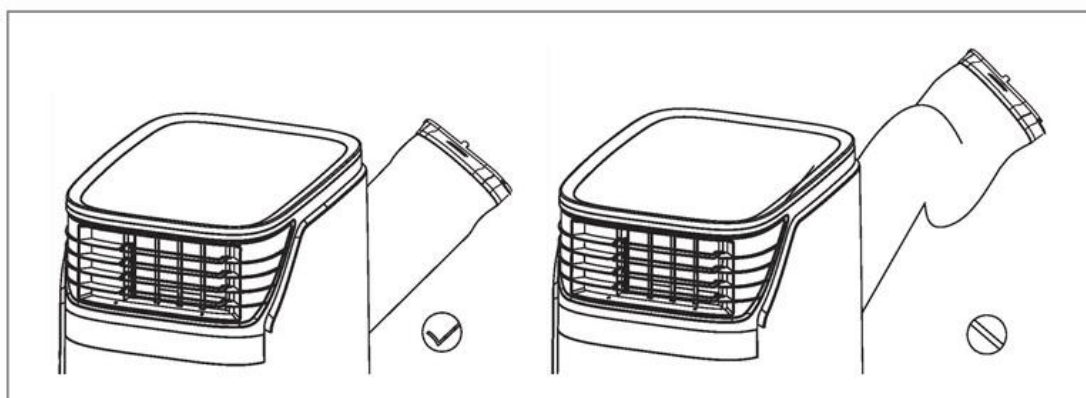
Zasuňte konektor hadice do otvoru v súprave namontovanej na okne.



Obr. F



**Obr. G:** Montáž výfukovej hadice



**Obr. H:** Uistite sa, že vo výfukovej hadici nie sú žiadne zlomy.

### **Úvod do prevádzky**

- 1) Nájdite miesto v blízkosti zdroja napájania.
- 2) Namontujte výfukovú hadicu a správne nastavte polohu okna.
- 3) Dobre pripojte odtokovú hadicu (iba v prípade použitia vykurovacieho režimu).
- 4) Zasuňte napájací kábel do uzemnenej zásuvky AC220~240V/50Hz;
- 5) Stlačením tlačidla POWER zapnite klimatizáciu.

### **Odporúčané limity pre použitie:**

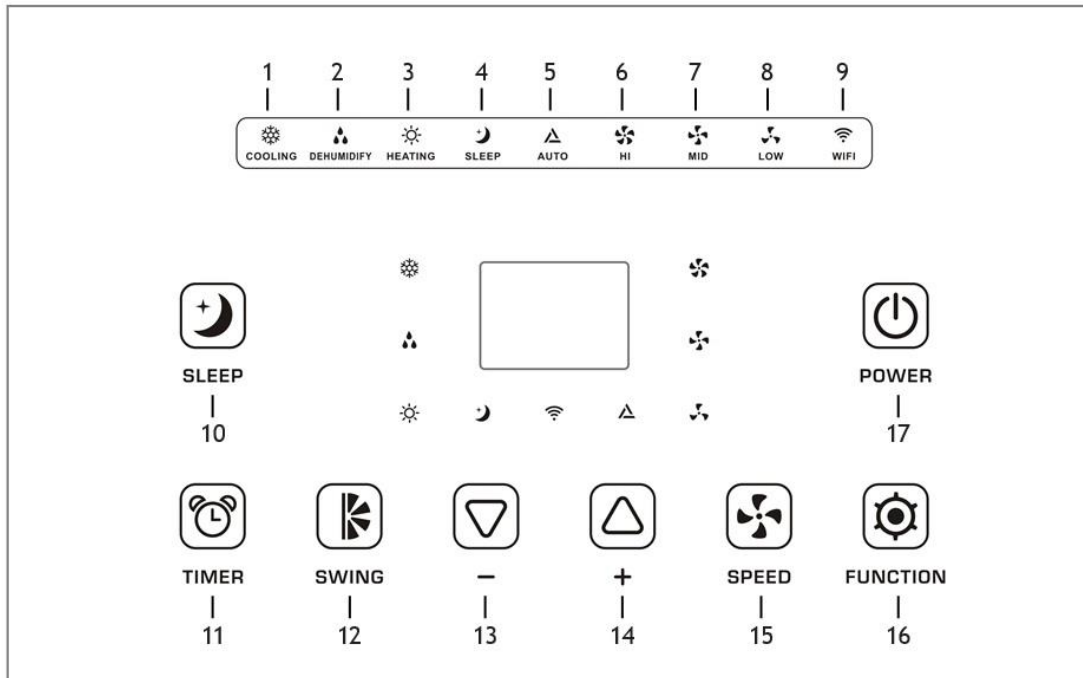
Relatívna vlhkosť vzduchu: 20 - 85% RH.

Najlepšia prevádzková teplota okolia pre chladenie je 17-35 ° C,  
a optimálna teplota okolia na vykurovanie je 8 - 25 ° C.

Jednotka pracuje do + 43 ° C.

Parameter poistky:  $\phi$ 5,0x20mm 3,15A, 250Vac.

## 4 OVLÁDANIE



**Obr. H:** Ovládací panel

1. Indikátor chladenia
2. Indikátor odvlhčovania
3. Indikátor kúrenia
4. Indikátor spánkového režimu
5. Indikátor automatického režimu
6. Indikátor vysokej rýchlosti ventilátora
7. Indikátor strednej rýchlosti ventilátora
8. Indikátor nízkej rýchlosti ventilátora
9. WIFI indikátor
10. Tlačidlo režim spánku
11. Tlačidlo časovača
12. Tlačidlo funkcie hojdania
13. Tlačidlo zvýšenia časovača / teploty
14. Tlačidlo zníženia časovača / teploty
15. Tlačidlo nastavenia rýchlosti ventilátora
16. Tlačidlo pre výber funkcie
17. Tlačidlo pre zapnutie prístroja



## 5 OBSLUHA

### ***Pred používaním***

Skontrolujte, či je výfuková hadica správne namontovaná.

### ***Upozornenia pre funkcie chladenia a odvlhčovania:***

Pri používaní funkcií chladenia a odvlhčovania dodržujte medzi ich spustením interval minimálne 3 minúty.

### ***Požiadavky napájania***

Zásuvka je určená na použitie pri striedavom prúde.

Nezdieľajte jednu zásuvku s inými spotrebičmi.

Napájanie je AC220-240V, 50Hz

### **1. Zapnite prístroj**

- Pripojte do elektrickej siete, zariadenie raz pípne, zasvieti sa indikátor napájania.
- Stlačením tlačidla pre zapnutie prístroja „POWER“ sa jednotka zapne.
- LED zobrazuje teplotu v miestnosti, indikovaný je chod Automatického režimu.

### **2. Chladenie**

- Stláčajte tlačidlo pre výber funkcie „FUNCTION“, kým sa nezobrazí ikona chladenia.
- Stlačením tlačidla „+“ alebo „-“ vyberte požadovanú teplotu v miestnosti v rozsahu (15 ° C - 31 ° C)
- Stlačením tlačidla „SPEED“ vyberte rýchlosť ventilátora.

### **3. Odvlhčovanie**

- Stláčajte tlačidlo „FUNCTION“, kým sa nezobrazí ikona odvlhčovania.
- Teplota sa automaticky nastaví na aktuálnu teplotu v miestnosti mínus 2 ° C.
- Automaticky sa nastaví najnižšia rýchlosť ventilátora.

### **4. Prevádzka ventilátora**

- Stláčajte tlačidlo „FUNCTION“, kým sa nezobrazí ikona ventilátora.
- Stlačením tlačidla „SPEED“ vyberte rýchlosť ventilátora.

### **5. Vykurovanie**

- Stláčajte tlačidlo „FUNCTION“, kým sa nezobrazí ikona vykurovania.
- Stlačením tlačidla „+“ alebo „-“ vyberte požadovanú teplotu v miestnosti. (15 ° C - 31 ° C)
- Stlačením tlačidla „SPEED“ vyberte rýchlosť ventilátora.

### **6. Prevádzka časovača**

- Stlačením tlačidla „TIMER“ nastavte čas automatického vypnutia, keď je prístroj v prevádzke.
- Stlačením tlačidla „TIMER“ nastavte čas automatického vypnutia, keď nie je prístroj zapnutý.
- Čas je možné nastaviť v rozmedzí od 1 hodiny do 24 hodín. Stlačením tlačidla „+“ alebo „-“ zvýšite alebo znížite čas o 1 hodinu.

## 7. Prevádzka spánkového režimu

- Funkcia spánkového režimu je účinná iba vtedy, ak je jednotka v chladiacom režime.  
 - Stlačte Tlačidlo spánkového režimu „SLEEP“ v režime chladenia, prístroj bude fungovať režime spánku a odstredivý ventilátor sa automaticky prepne na nízke otáčky. Nastavená teplota sa po jednej hodine zvýši o 1 ° C a po dvoch hodinách sa zvýši o 2 ° C. Po šiestich hodinách zariadenie prestane pracovať.

## 8. Režim hojdania

- Po aktivácii Tlačidla funkcie hojdania „SWING“, sa výkyvná čepeľ automaticky hojdá hore a dole. Pre zastavenie opäť stisnite tlačidlo „SWING“.

## 6 VYPUSTENIE VODY

### Indikátor plnej nádrže

Vnútna nádrž na vodu v klimatizácii má jeden bezpečnostný spínač hladiny vody, ktorý riadi výšku hladiny vody. Ak hladina vody dosiahne predpokladanú výšku, rozsvieti sa indikátor plnej nádrže. Na displeji sa zobrazí chybový kód „E4“.

Keď je nádrž plná, je potrebné vodu vypustiť.

Odstráňte zátku z odtokového vývodu v zadnej časti zariadenia a vypustite všetku vodu.

### Kontinuálne odvodnenie

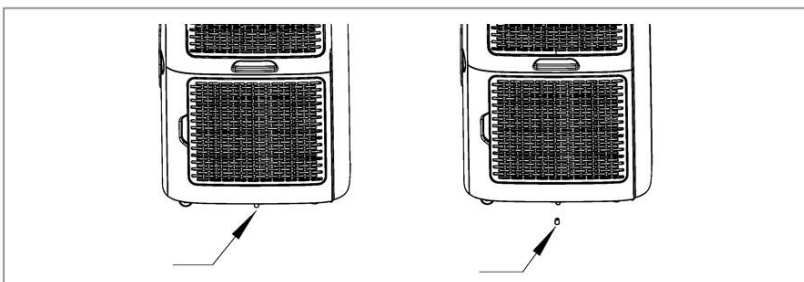
Ak plánujete nechať zariadenie dlhšie nepoužívané, odstráňte zátku z odtokového otvoru v spodnej časti zariadenia a vypustite všetku vodu.

Keď prístroj pracuje v režime vykurovania, môžete použiť kontinuálne odvodnenie s odvodňovacou hadicou pripojenou k odtokovému otvoru v spodnej časti zariadenia.

Kontinuálne odvodnenie nie je potrebné použiť, keď prístroj pracuje v režime chladenia alebo odvlhčovania. V tomto prípade zariadenie môže automaticky odparovať kondenzát pomocou rozstrekovacieho motora. Uistite sa, že odtokové otvory sú dobre utesené.

V prípade poškodenia rozstrekovacieho motora môže byť použité aj kontinuálne odvodnenie. Pripojte odvodňovaciu hadicu k spodnému odtokovému otvoru, voda tak bude vypustená von a zariadenie bude môcť fungovať dobre.

V prípade poškodenia rozstrekovacieho motora môže byť použité aj prerušované odvodnenie. Ak sa rozsvieti indikátor plnej nádrže, pripojte odvodňovaciu hadicu k spodnému odtokovému otvoru, voda tak bude vypustená von a zariadenie bude môcť fungovať dobre.



**Obr. I:** Spodný odtokový otvor v zadnej časti zariadenia a vypúšťacia zátku

## 7 ÚDRŽBA A SKLADOVANIE

### 7.1 Údržba

Prístroj čistite mäkkou vlhkou handričkou. Nepoužívajte rozpúšťadlá ani silné čistiace prostriedky, pretože by mohli poškodiť povrch zariadenia.

#### Zásady údržby

Pred každým čistením, vypnite prístroj a odpojte ho z elektrickej siete;

Na čistenie jednotky nepoužívajte benzín alebo iné chemikálie;

Prístroj neumývajte priamo;

Ak je zariadenie poškodené, obráťte sa na predajcu alebo opravovňu.

#### 7.1.1 Čistenie vzduchového filtra

- Ak je vzduchový filter zanesený prachom a nečistotami je nutné ho vyčistiť.

- Čistenie by malo byť vykonávané každé dva týždne.

Demontáž: Otvorte vstupnú mriežku pre prívod vzduchu a vyberte vzduchový filter.

Čistenie: Vyčistite filter neutrálnym čistiacim prostriedkom (vlažná teplota 40°C) a nechajte vyschnúť v tieni.

Montáž: Vložte filter späť do vstupnej mriežky a namontujte späť všetky komponenty.

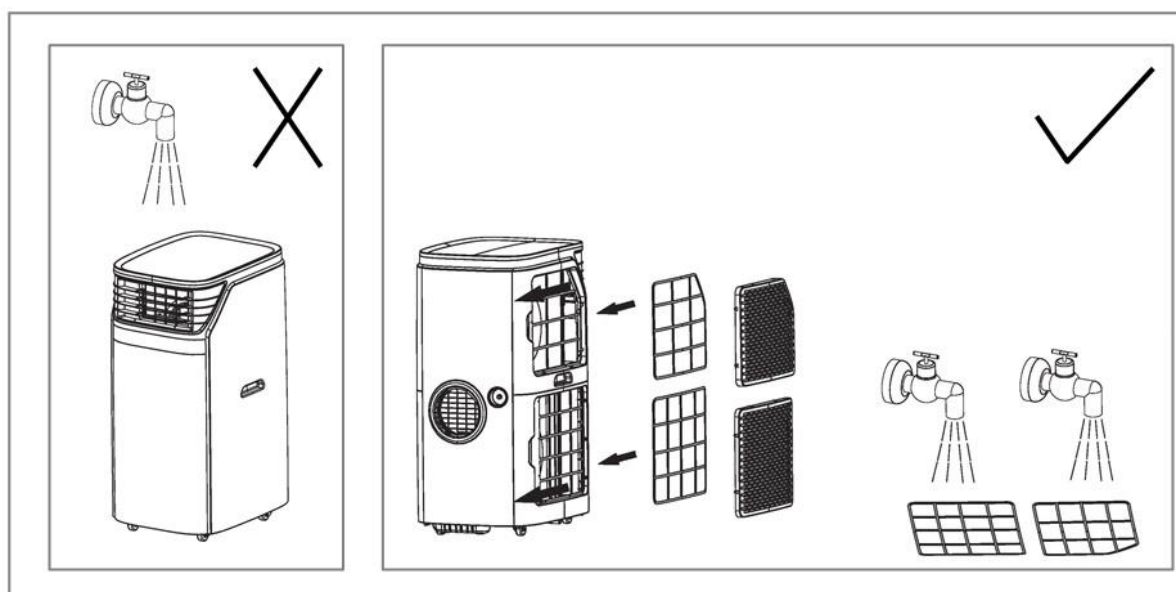
**Je veľmi dôležité filter pravidelne čistiť; inak by klimatizácia mohla stratiť kapacitu alebo sa dokonca vážne poškodiť.**

#### 7.1.2 Čistenie povrchu klimatizácie

- Najprv povrch očistite neutrálnym čistiacim prostriedkom a vlhkou handričkou a potom ho utrite suchou handričkou.

#### Opravy

Ak klimatizácia vyžaduje opravu, musíte najskôr kontaktovať svojho lokálneho predajcu. Pre všetky reklamácie je potrebný doklad o kúpe.



**Obr. J:** Čistenie vzduchového filtra.

## 7.2 Skladovanie

### ***Skladovanie na konci sezóny:***

Odskrutkujte kryt odtoku a vytiahnite zátku, aby ste úplne vypustili kondenzát.

Na pol dňa zapnite režim ventilátora, aby prístroj mohol zvnútra vyschnúť. Je to prevencia proti tvorbe plesní.

Vypnite zariadenie, vytiahnite zástrčku a omotajte napájací kábel okolo opory pre navíjanie, zasunúť zástrčku do univerzálneho upevňovacieho otvoru na zadnom paneli prístroja, nainštalujte vodnú zátku a kryt odtoku.

Odstráňte zostavu výfukovej hadice, vyčistite ju a riadne udržiavajte.

### ***Poznámka:***

Pri odstraňovaní držte zostavu výfukovej hadice oboma rukami.

Pomocou palcov zatlačte nabok upevňovacie prvky na výstupe pre vyfukovaný vzduch a vytiahnite zostavu výfukovej hadice.

Klimatizáciu riadne zabaľte do mäkkého plastového vrečka a vložte na suché miesto s vhodnými opatreniami voči prachu a prístroj uchovávajte mimo dosahu detí.

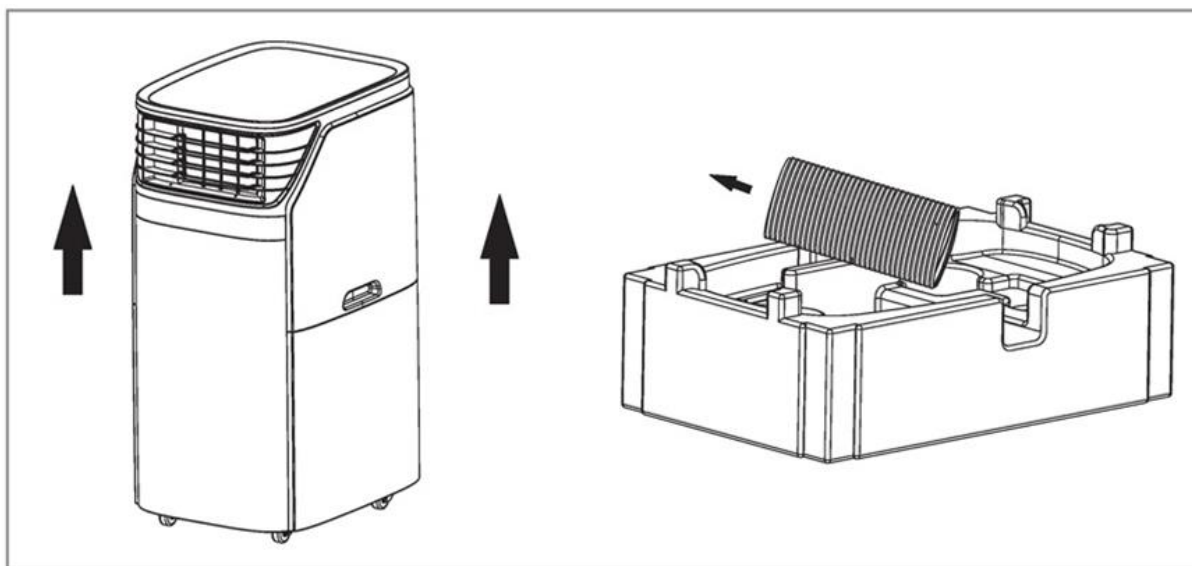
Vyberte batérie z diaľkového ovládača a vhodne ich uschovajte.

### ***Poznámka:***

Zaistite, aby bola jednotka uložená na suchom mieste.

Všetko príslušenstvo zariadenia by malo byť dohromady vhodne opatrené.

Držiak napájacieho kábla a univerzálna zásuvka môžu dobre ochrániť napájací kábel.



**Obr. K:** Skladovanie výfukovej hadice

## 8 RIEŠENIE PROBLÉMOV

Problém	Príčina	Riešenie
Jednotka sa nespustí po stisku tlačidla pre zapnutie	Zariadené nie je zapojené v elektrickej sieti. / Zástrčka alebo zásuvka je poškodená.	Pripojte prístroj do zásuvky alebo vymeňte napájací zdroj alebo zásuvku.
	Poškodená poistka	Vymeňte poistku (3.15A/250AC).
	Izbová teplota je nižšia ako nastavená teplota. (Režim chladenia)	Zmeňte nastavenie teploty.
Nedostatočné chladenie	Vo vnútri miestnosti sú zdroje tepla.	Pokiaľ je to možné, odstráňte zdroje tepla.
	Dvere a okná nie sú zatvorené.	Uistite sa, že sú všetky dvere a okná zatvorené.
	Výfuková hadica nie je pripojená alebo je zablokovaná.	Pripojte alebo vyčistite výfukovú hadicu.
	Nastavená teplota je príliš vysoká.	Zmeňte nastavenie teploty.
	Prívod vzduchu je zablokovaný.	Vyčistite prívod vzduchu.
Vysoká hladina hluku	Prístroj je umiestnený na povrchu, ktorý nie je na úrovni zeme alebo nie je dostatočne rovný.	Ak je to možné, prístroj umiestnite na rovný povrch, na úrovni zeme.
	Hluk je spôsobený prúdením chladiva vo vnútri klimatizácie.	Je to normálne.

Ak máte problémy s odvlhčovačom, pozrite si nižšie uvedené riešenia problémov. Ak nič z nižšie uvedených krokov nefunguje, obráťte sa na svojho predajcu a požiadajte ho o servis klimatizácie.

Chybový kód	Príčina	Riešenie
E2	Senzor izbovej teploty zlyhal alebo je poškodený.	Vymeňte snímač izbovej teploty
E3	Senzor teploty výparníka zlyhal.	Vymeňte snímač teploty výparníka
E4	Plná nádrž na vodu.	Vyprázdnite nádržku na vodu.

## 9 RECYKLÁCIA

### 9.1 Využitie a likvidácia obalov

Baliaci papier a vlnitú lepenku – odovzdajte do zberných surovín. Obalová fólia, PE vrecká, plastové diely – vyhadzujte do kontajnerov na plasty.

## 9.2 Likvidácia výrobku po skončení životnosti



Ikona s prečiarknutým odpadkovým košom na elektrickom alebo elektronickom zariadení určuje, že toto zariadenie sa po ukončení životnosti nesmie likvidovať spolu s domovým odpadom. Vo vašej blízkosti nájdete zberné miesta na bezplatné vrátenie elektroodpadu a odpadu. Adresy vám poskytne miestna správa.

Cieľom separovaného zberu odpadu z elektrických a elektronických zariadení je umožniť opätovné použitie, recykláciu a iné formy zhodnotenia odpadového zariadenia, ako aj zabrániť negatívnym účinkom na životné prostredie a ľudské zdravie spôsobeným zneškodňovaním nebezpečných látok, ktoré potenciálne obsahujú dané zariadenia.

## 10 ZÁRUČNÉ PODMIENKY

Predávajúci poskytuje na tento výrobok záruku na dobu 24 mesiacov od dátumu predaja spotrebiteľovi (uschovajte preto doklad o kúpe - faktúru).

Záruka 24 mesiacov platí iba pre pôvodného kupujúceho, ktorý je uvedený na doklade o kúpe (faktúra), prípadne záručnom liste.

Záruka sa vzťahuje iba na poruchy a chyby, ktoré vznikli v priebehu záručnej doby chybou výroby alebo chybou použitých materiálov.

Výrobok je možné reklamovať u predajcu, ktorý výrobok predal spotrebiteľovi.

Záruka platí iba vtedy, ak je výrobok používaný podľa návodu na obsluhu a pripojený na správne sieťové napätie.

### 10.1 Záruka sa nevzťahuje na škody spôsobené:

- nesprávnou inštaláciou,
- nesprávnou údržbou,
- mechanickým poškodením,
- používanie výrobku s iným než doporučeným príslušenstvom,
- neodvratnou udalosťou,
- neodbornými zásahmi,
- nesprávnym zaobchádzaním,
- nevhodným umiestnením.

### 10.2 Pri reklamácií je nutné predložiť:

- reklamovaný výrobok,
- originálny nákupný doklad (faktúra), v ktorom je zreteľne uvedený typ výrobku a jeho dátum predaja spotrebiteľovi.

Pokiaľ výrobok pri uplatňovaní poruchy zo strany spotrebiteľa bude zasielaný poštou alebo prepravnou službou, musí byť zabalený v obale vhodnom na prepravu tak, aby sa zabránilo poškodeniu výrobku prepravou.

## 11 TECHNICKÉ PARAMETRE

Model	AC Palermo Pro 18K	AC Palermo Pro 22K
Chladiaci výkon	5,30 kW	6,50 kW
Energetická trieda	A	A
EER	2,6	2,6
Príkonné chladienie	2030 W	2500 W
Prietok vzduchu	850 m <sup>3</sup> / h	900 m <sup>3</sup> / h
Napätie	220-240/50Hz	220-240/50Hz
Max. pracovná plocha	32 m <sup>2</sup>	45 m <sup>2</sup>
Nastavenie teploty	17 - 30 ° C	17 - 30 ° C
Pracovná teplota	16 - 43 ° C	16 - 43 ° C
Odvlhčovanie	90 l / 24 hod	120 l / 24 hod
Hladina hluku	63 dB / 65 dB	63 dB / 65 dB
Chladivo	R290 / 264 g	R290 / 369 g
Rozmery	540x695x1140	540x695x1140
Hmotnosť	51 kg	52 kg
Hadica - priemer/dĺžka	200 mm / 1,5 m	200 mm / 1,5 m

\* Môžu sa vyskytnúť technické zmeny a vylepšenia. Všetky hodnoty sú približné a môžu sa líšiť v dôsledku vonkajších okolností, ako je napr. teplota, vetranie a vlhkosť.

## JAK FUNGUJE KLIMATIZAČNÍ ZAŘÍZENÍ?

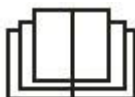
Nízký tlak dává studený vzduch. Hlavním prvkem klimatizace je chladicí kapalina, která se při nízkém tlaku přeměňuje na plyn. Tento proces "vytváří chlad", který se přenáší dovnitř, při zachování teplého vzduchu ven. Kapalná chladicí kapalina prochází expanzním ventilem a do potrubí, kde je tlak nízký.

Chladicí kapalina se odpaří a přemění se na plyn. Proces absorbuje teplo z okolí a potrubí se ochlazuje. Ventilátor fouká studený vzduch do místnosti. Plyn prochází kompresorem, který zvyšuje tlak a přeměňuje plyn na kapalinu. V tomto procesu se uvolňuje teplo, které je foukané ventilátorem do potrubí pro odvádění teplého vzduchu. Termostat vypne jednotku, když je vnitřní vzduch dostatečně studený.

## 1. BEZPEČNOSTNÍ INSTRUKCE



Hořlavý materiál. Tento spotřebič obsahuje R290 /propan hořlavé chladivo.



Přečtěte si návod k obsluze.



Přečtěte si technickou příručku.



Bezpečnostní informace naleznete v tomto návodu.

### Bezpečnostní informace

Před instalací a používáním spotřebiče si pozorně přečtěte dodané pokyny. Výrobce není odpovědný, jestliže nesprávná instalace a používání způsobuje poruchy a škody. Pokyny vždy uchovávejte se spotřebičem pro budoucí použití.

### Bezpečnost dětí a zranitelných osob

#### Varování

- Riziko úrazu nebo trvalého postižení.
- Tento spotřebič mohou používat děti ve věku 8 let a starší a osoby se sníženými fyzickými, smyslovými nebo duševními schopnostmi nebo nedostatkem zkušeností a znalostí, pokud jsou pod dozorem nebo byly poučeny o používání spotřebiče bezpečným způsobem a porozumí nebezpečím, které s tím jsou spojeny.
- Nedovolte dětem hrát si se spotřebičem.
- Děti mladší 3 let se mají držet mimo dosah zařízení, pokud nejsou pod nepřetržitým dohledem. Všechny obaly uchovávejte mimo dosah dětí.
- Čištění a údržbu zařízení nesmí provést děti bez dozoru.



## Obecná bezpečnost

- Tento spotřebič je určen pro použití v interiéru, jako jsou např.: rodinný pokoj, obývací pokoj, kuchyňské prostory, obchody, kanceláře a dalších komerčních prostorů. Jmenovací štítek se nachází na boční nebo zadní straně klimatizace.
- Větrací otvory uchovávejte mimo obstrukce.
- Pro urychlení procesu rozmrazování nepoužívejte jiné mechanické zařízení ani jiné prostředky než ty, které doporučuje výrobce.
- Zařízení se nesmí skladovat v místnosti s provozními zdroji vznícení (například otevřený oheň, provozní plynové zařízení nebo provozní elektrický ohříváč).
- Nepropichujte ani nepalte. Uvědomte si, že chladivá nesmějí zapáchat.
- K čištění přístroje nepoužívejte vodní sprej a páru. Zařízení čistěte vlhkým měkkým hadříkem. Používejte pouze neutrální čisticí prostředky. Nepoužívejte abrazivní přípravky, abrazivní čisticí podložky, rozpouštědla nebo kovové předměty.
- Pokud je napájecí kabel poškozen, musí jej vyměnit výrobce, jeho autorizované servisní středisko nebo podobně kvalifikované osoby, aby se předešlo nebezpečí.

## BEZPEČNOSTNÍ POKYNY

### Instalace

#### *Upozornění*

Toto zařízení musí instalovat pouze kvalifikovaná osoba. Odstraňte všechny obaly. Zařízení neinstalujte ani nepoužívejte, pokud je poškozeno. Zařízení musí být instalováno, provozováno a skladováno v místnosti s podlahou větší než 4 m<sup>2</sup>. Dodržujte pokyny k instalaci dodané se spotřebičem. Při pohybu přístroje buďte vždy opatrní, protože je těžký. Vždy používejte ochranné rukavice. Uvědomte si, že chladivá nesmí zapáchat.

Ujistěte se, že okolo spotřebiče může cirkulovat vzduch. Před připojením zařízení ke zdroji napájení počkejte alespoň 4 hodiny. To umožní oleji dostat se zpět do kompresoru. Zařízení neinstalujte v blízkosti radiátorů nebo jiných zdrojů tepla. Zařízení neinstalujte tam, kde je přímé sluneční světlo.

### Elektrické připojení

#### *Upozornění*

Nebezpečí požáru a úrazu elektrickým proudem. Zařízení musí být připojeno k uzemněné zásuvce. Ujistěte se, že elektrické informace na typovém štítku se shodují s napájecím zdrojem. Pokud ne, obraťte se na elektrikáře.

Vždy používejte správně instalovanou zásuvku odolnou vůči nárazům napětí. Nepoužívejte adaptéry s více zástrčkami a prodlužovací kabely. Ujistěte se, že nezpůsobuje poškození elektrických komponentů (např. síťová zástrčka, síťový kabel). Pokud chcete vyměnit elektrické součástky, obraťte se na autorizované servisní středisko nebo elektrikáře. Síťový kabel musí zůstat pod úrovní síťové zástrčky. Zástrčku připojte do síťové zásuvky pouze na konci instalace. Ujistěte se, že po instalaci je přístup k síťové zástrčce.

Netahejte síťový kabel, abyste neodpojili zařízení. Vždy tahejte za síťovou zástrčku.

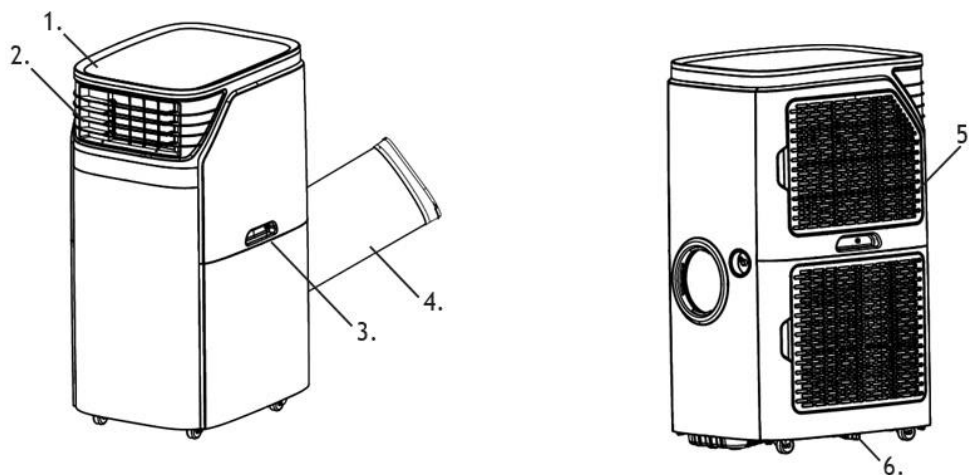
### Používání

#### *Upozornění*

## CZ

Nebezpečí poranění, popálení, úrazu elektrickým proudem nebo požáru. Neupravujte toto zařízení. Dávejte pozor, abyste nezpůsobili poškození chladicího okruhu. Obsahuje propan (R290), zemní plyn s vysokou úrovní znečištění životního prostředí. Tento plyn je hořlavý. Pokud dojde k poškození chladicího okruhu, ujistěte se, že v místnosti nejsou žádné plameny a zdroje vznícení. Vyvětrejte místnost. Nepřibližujte se s hořlavými výrobky ani předměty, které jsou mokré a s hořlavými vlastnostmi, do blízkosti spotřebiče nebo na něj.

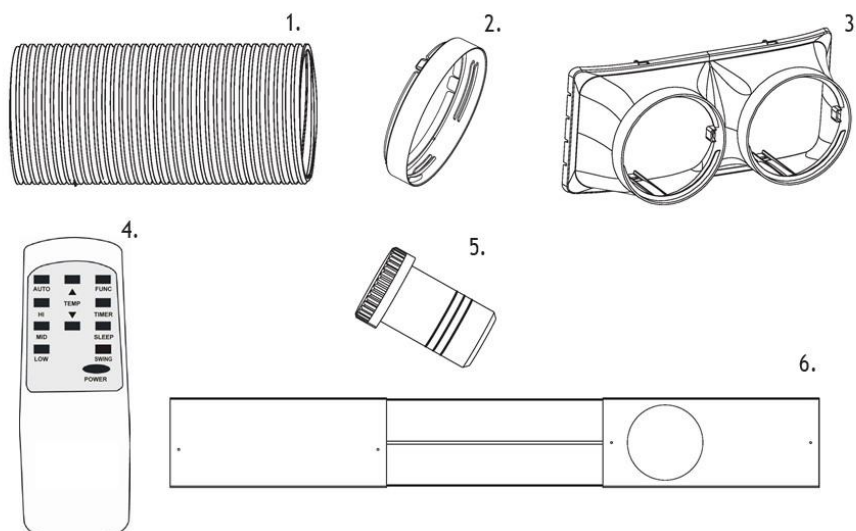
## 2. POPIS PRODUKTU



Obr. A

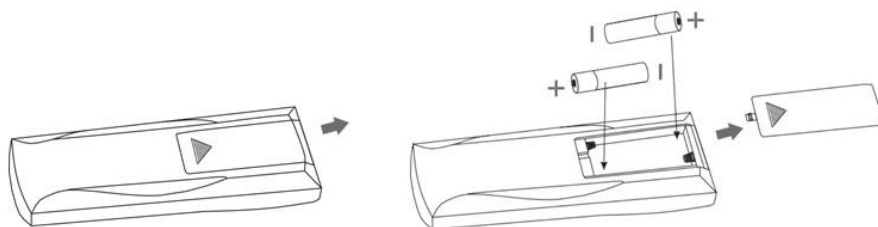
1. Ovládací panel
2. Výstup studeného vzduchu
3. Převážná rukojeť
4. Výfuková hadice
5. Přívod vzduchu do výparníku
6. Hlavní otvor pro odtok

### Příslušenství



Obr. B:

1. Výfuková hadice
2. Konektor výfukové hadice
3. Výfukový adaptér na okno
4. Dálkový ovladač
5. Vodná zátka
6. Těsnící deska na okno



**Obr. C :** Výměna AAA baterii v dálkovém ovladači

Poznámky:

Dálkový ovladač neházejte.

Neumísťujte dálkový ovladač na místo vystavené přímému slunečnímu záření.

### 3. INSTALACE

#### PŘED PRVNÍM POUŽITÍM

Před prvním použitím nechte přístroj stát 2 hodiny.

#### PŘÍSLUŠENSTVÍ

Po vybalení zkontrolujte, zda je zahrnuto uvedené příslušenství (viz Obr.B), a seznamte se s jeho účely v tomto návodu.

#### Volba umístění

##### *Důležité:*

Klimatizace může být pohodlně přesouvaná v interiéru; při pohybu udržujte přístroj ve vzpřímené poloze. Zařízení musí být umístěno na rovném povrchu.

Tuto klimatizaci neinstalujte ani nepoužívejte v koupelně nebo v jiném mokřém prostředí.

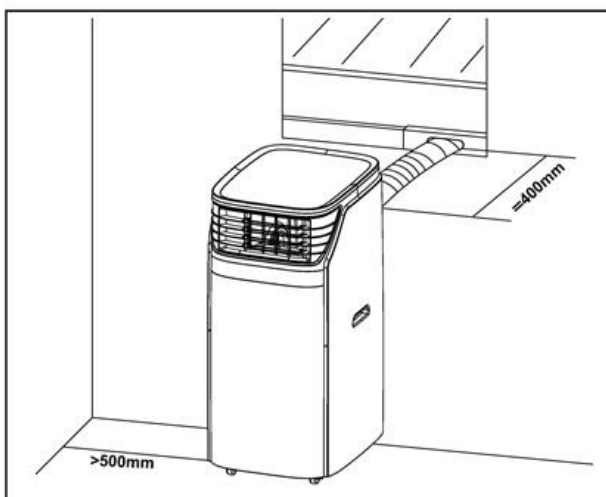
Vzhledem k tomu, že přenosná klimatizace je vybavena kolečky, je snadné změnit její umístění. Když nastane teplejší období, stačí přesunout klimatizaci do místnosti a můžete rychle začít ochlazovat prostor.

Klimatizace musí být provozována v uzavřeném prostoru, aby byla nejúčinnější. Zavřete všechny dveře, okna a další otvory do místnosti. Účinnost klimatizace závisí na teplotě a vlhkosti.

Umístěte klimatizaci na místo, které neomezuje proudění vzduchu přes přední část přístroje.

Klimatizace v místnosti bude mít malý nebo žádný účinek na sušení přilehlého uzavřeného skladovacího prostoru, jako je skříň, pokud není zajištěna dostatečná cirkulace vzduchu dovnitř a ven z prostoru. Přenosná klimatizace odvádí teplo z jednotky větrací hadicí přes okno nebo výfukový vzduchový ventil.

Dodržujte minimální vzdálenost 50 cm mezi levou stranou zařízení, na níž jsou umístěny filtry a stěnou. Dodržujte min. vzdálenost 40 cm mezi zadní stranou zařízení a stěnou. (Viz. Obr. D)

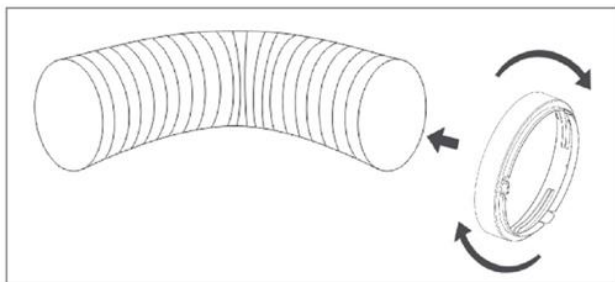


Obr. D

### Instalace výfukové hadice

#### Dočasná instalace:

1. Zasuňte oba konce výfukové hadice do konektoru hadice. (Obr. E)
2. Vložte čtvercovou upevňovací sponu do výstupu vzduchu na zadní straně klimatizace.
3. Druhý konec výfukové hadice nasadte na nejbližší parapet.



Obr. E

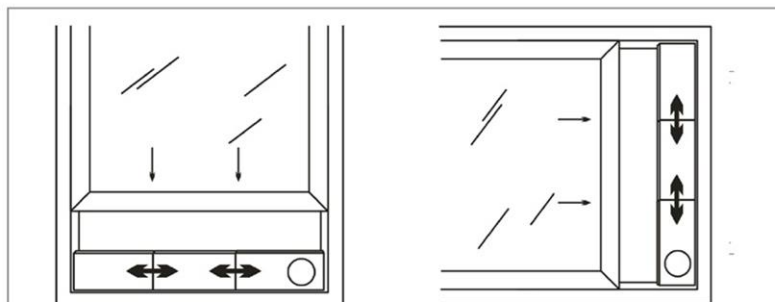
### 3.3 Instalace sady do okna

Posuvná souprava do okna je montována většinou v "horizontální" nebo "vertikální" podobě. Jako je znázorněno na Obr. F, před instalací zkontrolujte min. a max. velikost okna.

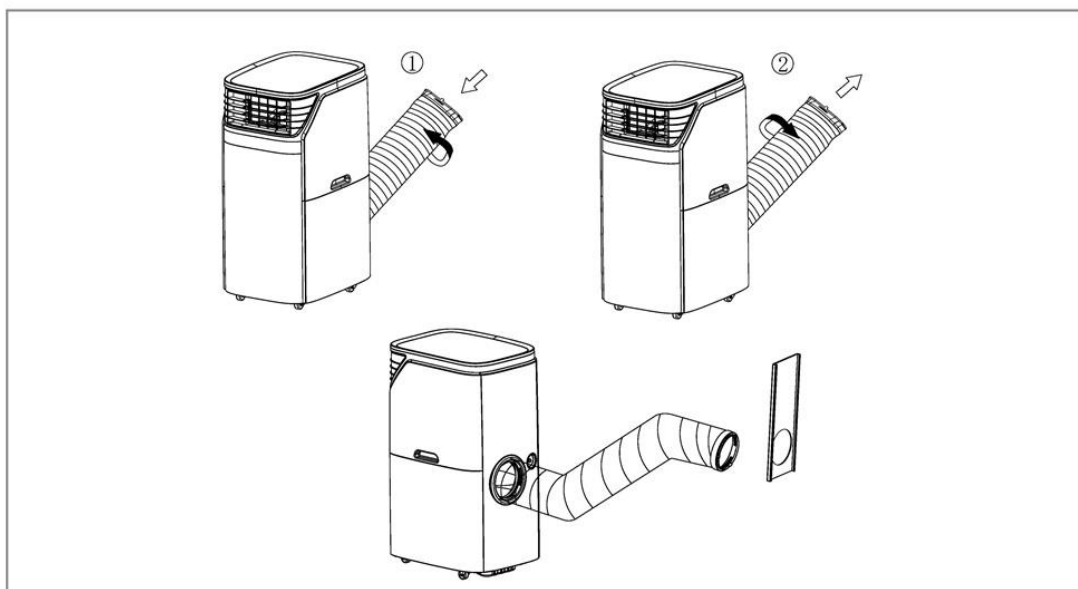
Namontujte okenní soupravu (nastavitelnou desku) na okno;

Nastavte délku soupravy podle šířky nebo výšky okna a zafixujte ji pomocí hmoždinky;

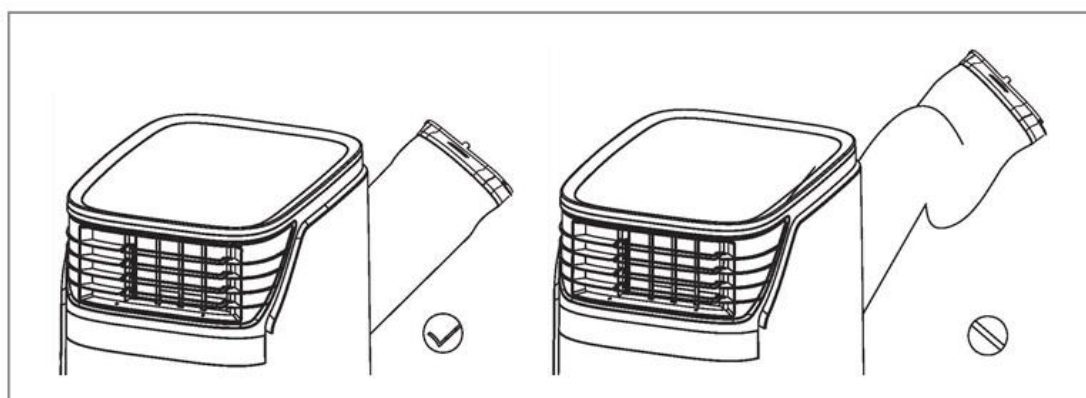
Zasuňte konektor hadice do otvoru v soupravě namontované na okně.



Obr. F



**Obr. G:** Montáž výfukové hadice



**Obr. H:** Ujistěte se, že ve výfukové hadici nejsou žádné zlomy.

#### *Úvod do provozu*

- 1) Najděte místo v blízkosti zdroje napájení.
- 2) Namontujte výfukovou hadici a správně nastavte polohu okna.
- 3) Dobře připojte odtokovou hadici (pouze v případě použití topného režimu).
- 4) Zasuňte napájecí kabel do uzemněné zásuvky AC220 ~ 240V / 50Hz;
- 5) Stisknutím tlačítka POWER zapněte klimatizaci.

#### *Doporučené limity pro použití:*

Relativní vlhkost vzduchu: 20 - 85% RH.

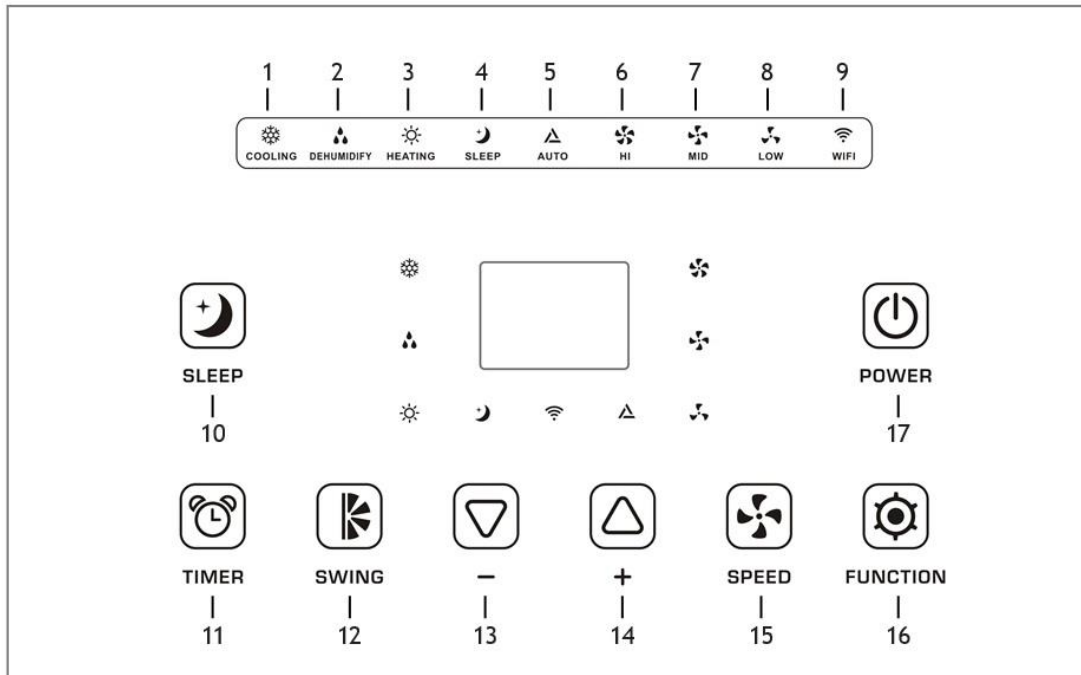
Nejlepší provozní teplota okolí pro chlazení je 17-35 ° C,

a optimální teplota okolí pro vytápění je 8 - 25 ° C.

Jednotka pracuje do + 43 ° C.

Parametr pojistky:  $\phi 5,0 \times 20 \text{mm}$  3,15A, 250VAC.

## 4. OVLÁDANIE



**Obr. H:** Ovládací panel

1. Indikátor chlazení
2. Indikátor odvlhčování
3. Indikátor topení
4. Indikátor spánkového režimu
5. Indikátor automatického režimu
6. Indikátor vysoké rychlosti ventilátoru
7. Indikátor střední rychlosti ventilátoru
8. Indikátor nízké rychlosti ventilátoru
9. WIFI indikátor
10. Tlačítko režim spánku
11. Tlačítko časovače
12. Tlačítko funkce houpání
13. Tlačítko zvýšení časovače / teploty
14. Tlačítko snížení časovače / teploty
15. Tlačítko nastavení rychlosti ventilátoru
16. Tlačítko pro výběr funkce
17. Tlačítko pro zapnutí přístroje

## 5. OBSLUHA

### ***Před používáním***

Zkontrolujte, zda je výfuková hadice správně namontována.

*Upozornění pro funkce chlazení a odvlhčování:*

Při používání funkcí chlazení a odvlhčování dodržujte mezi jejich spuštěním interval minimálně 3 minuty.

### ***Požadavky napájení***

Zásuvka je určena pro použití při střídavém proudu.

Nesdílejte jednu zásuvku s jinými spotřebiči.

Napájení je AC220-240V, 50Hz

### **1. Zapněte přístroj**

- Připojte do elektrické sítě, zařízení jednou pípne, rozsvítí se indikátor napájení.
- Stisknutím tlačítka pro zapnutí přístroje "POWER" se jednotka zapne.
- LED zobrazuje teplotu v místnosti, indikován je chod Automatického režimu.

### **2. Chlazení**

- Stiskněte tlačítko pro výběr funkce "FUNCTION", dokud se nezobrazí ikona chlazení.
- Stisknutím tlačítka "+" nebo "-" vyberte požadovanou teplotu v místnosti.  
(15 ° C - 31 ° C)
- Stisknutím tlačítka "SPEED" vyberte rychlost ventilátoru.

### **3. Odvlhčování**

- Stiskněte tlačítko "FUNCTION", dokud se nezobrazí ikona odvlhčování.
- Teplota se automaticky nastaví na aktuální teplotu v místnosti mínus 2 ° C.
- Automaticky se nastaví nejnižší rychlost ventilátoru.

### **4. Provoz ventilátoru**

- Stiskněte tlačítko "FUNCTION", dokud se nezobrazí ikona ventilátoru.
- Stisknutím tlačítka "SPEED" vyberte rychlost ventilátoru.

### **5. Vytápění**

- Stláčejte tlačítko "FUNCTION", dokud se nezobrazí ikona vytápění.
- Stisknutím tlačítka "+" nebo "-" vyberte požadovanou teplotu v místnosti. (15 ° C - 31 ° C)
- Stisknutím tlačítka "SPEED" vyberte rychlost ventilátoru.

### **6. Provoz časovače**

- Stisknutím tlačítka "TIMER" nastavte čas automatického vypnutí, když je přístroj v provozu.
- Stisknutím tlačítka "TIMER" nastavte čas automatického vypnutí, když je přístroj připraven.
- Čas je možné nastavit v rozmezí od 1 hodiny do 24 hodin. Stisknutím tlačítka "+" nebo "-" zvýšíte nebo snížíte čas o 1 hodinu.

## 7. Provoz spánkového režimu

- Funkce spánkového režimu je účinná, pokud je jednotka v chladícím režimu.
- Stiskněte Tlačítko spánkového režimu "SLEEP" v režimu chlazení, přístroj bude fungovat režimu spánku a odstředivý ventilátor se automaticky přepne na nízké otáčky. Nastavená teplota se po jedné hodině zvýší o 1 ° C a po dvou hodinách se zvýší o 2 ° C. Po šesti hodinách zařízení přestane pracovat.

## 8. Režim houpání

- Po aktivaci Tlačítka funkce houpání "SWING", se výkyvná čepel automaticky houpe nahoru a dolů. Pro zastavení opět stiskněte tlačítko "SWING".

## 6. VYPUŠTĚNÍ VODY

### *Indikátor plné nádrže*

Vnitřní nádrž na vodu v klimatizaci má jeden bezpečnostní spínač hladiny vody, který řídí výšku hladiny vody. Pokud hladina vody dosáhne předpokládanou výšku, rozsvítí se indikátor plné nádrže. Na displeji se zobrazí chybový kód "E4".

Když je nádrž plná, je třeba vodu vypustit.

Odstraňte zátku z odtokového vývodu v zadní části zařízení a vypusťte všechnu vodu.

### *Kontinuální odvodnění*

Pokud plánujete nechat zařízení déle nepoužívané, odstraňte zátku z odtokového otvoru ve spodní části zařízení a vypusťte všechnu vodu.

Když přístroj pracuje v režimu vytápění, můžete použít kontinuální odvodnění s odvodňovací hadicí připojenou k odtokovému otvoru ve spodní části zařízení.

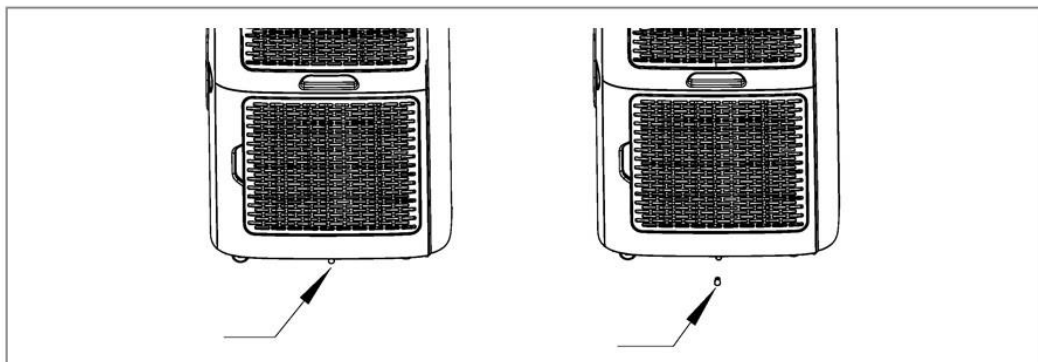
Kontinuální odvodnění není nutné použít, když přístroj pracuje v režimu chlazení nebo odvlhčování. V tomto případě zařízení může automaticky odpařovat kondenzát pomocí rozstřikovacího motoru. Ujistěte se, že odtokové otvory jsou dobře utěsněné.

V případě poškození rozstřikovacího motoru může být použito i kontinuální odvodnění.

Připojte odvodňovací hadici ke spodnímu odtokovému otvoru, voda tak bude vypuštěna ven a zařízení bude moci fungovat dobře.

V případě poškození rozstřikovacího motoru může být použito i přerušované odvodnění.

Pokud se rozsvítí indikátor plné nádrže, připojte odvodňovací hadici ke spodnímu odtokovému otvoru, voda tak bude vypuštěna ven a zařízení bude moci fungovat dobře.



**Obr. I:** Spodní odtokový otvor v zadní části zařízení a vypouštěcí zátku



## 7. ÚDRŽBA A SKLADOVÁNÍ

### 7.1 Údržba

Přístroj čistěte měkkým vlhkým hadříkem. Nepoužívejte rozpouštědla ani silné čisticí prostředky, protože by mohly poškodit povrch zařízení.

#### Zásady údržby

Před každým čištěním, vypněte přístroj a odpojte jej z elektrické sítě;

K čištění jednotky nepoužívejte benzín nebo jiné chemikálie;

Přístroj neumývejte přímo;

Pokud je zařízení poškozeno, obraťte se na prodejce nebo opravnu.

#### 7.1.1 Čištění vzduchového filtru

- Pokud je vzduchový filtr zanesený prachem a nečistotami je nutné ho vyčistit.

- Čištění by mělo být prováděno každé dva týdny.

Demontáž: Otevřete vstupní mřížku pro přívod vzduchu a vyjměte vzduchový filtr.

Čištění: Vyčistěte filtr neutrálním čisticím prostředkem (vlažná teplota 40 ° C) a nechte vyschnout ve stínu.

Montáž: Vložte filtr zpět do vstupní mřížky a namontujte zpět všechny komponenty.

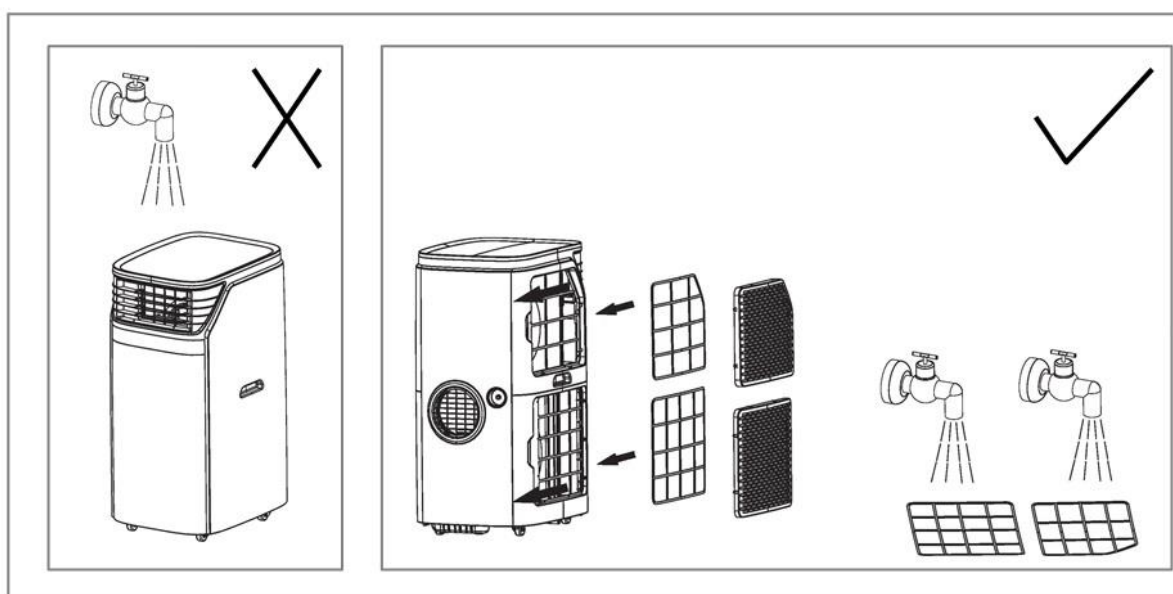
Je velmi důležité filtr pravidelně čistit; jinak by klimatizace mohla ztratit kapacitu nebo se dokonce vážně poškodit.

#### 7.1.2 Čištění povrchu klimatizace

- Nejprve povrch očistěte neutrálním čisticím prostředkem a vlhkým hadříkem a poté jej otřete suchým hadříkem.

#### Opravy

Pokud klimatizace vyžaduje opravu, musíte nejdříve kontaktovat svého lokálního prodejce. Pro všechny reklamace je nutný doklad o koupi.



**Obr. J:** Čištění vzduchového filtru.

## 7.2 Skladování

### *Skladování na konci sezóny:*

Odšroubujte kryt odtoku a vytáhněte zátku, abyste zcela vypustili kondenzát.

Na půl dne zapněte režim ventilátoru, aby přístroj mohl zevnitř vyschnout. Je to prevence proti tvorbě plísní.

Vypněte zařízení, vytáhněte zástrčku a omotejte napájecí kabel kolem opory pro navíjení, zasuněte zástrčku do univerzálního upevňovacího otvoru na zadním panelu přístroje, nainstalujte vodní zátku a kryt odtoku.

Odstraňte sestavu výfukové hadice, vyčistěte ji a řádně udržujte.

### *Poznámka:*

Při odstraňování držte sestavu výfukové hadice oběma rukama.

Pomocí palců zatlačte stranou upevňovací prvky na výstupu pro vyfukovaný vzduch a vytáhněte sestavu výfukové hadice.

Klimatizaci řádně zabalte do měkkého plastového sáčku a vložte na suché místo s vhodnými opatřeními vůči prachu a přístroj uchovávejte mimo dosah dětí.

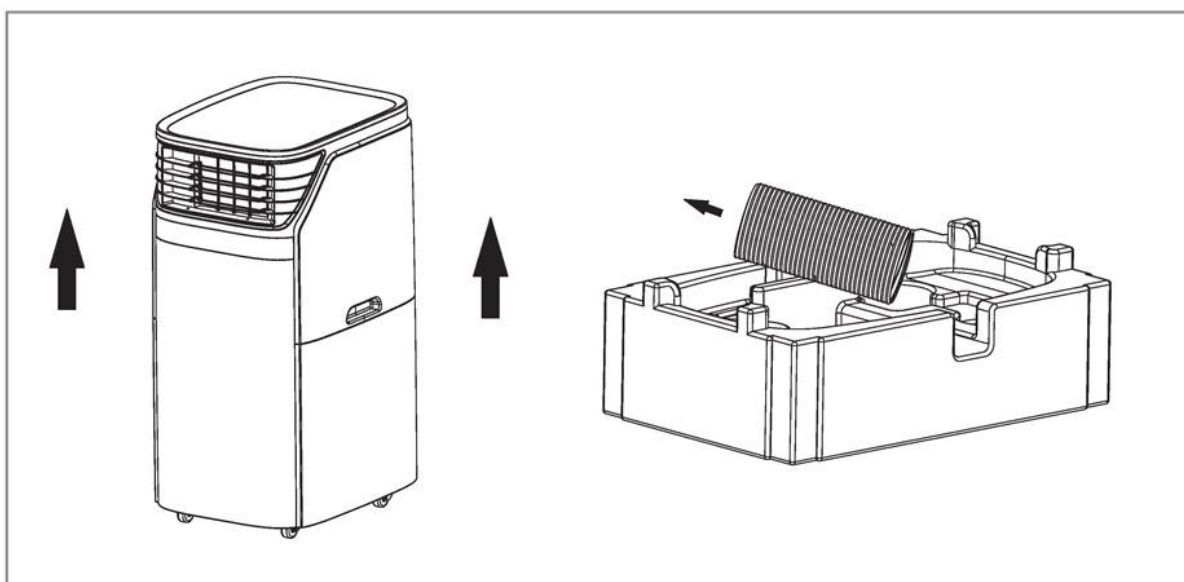
Vyjměte baterie z dálkového ovladače a vhodně je uschovejte.

### *Poznámka:*

Zajistěte, aby byla jednotka uložena na suchém místě.

Všechno příslušenství zařízení by mělo být pohromadě vhodně opatřeno.

Držák napájecího kabelu a univerzální zásuvka mohou dobře ochránit napájecí kabel.



**Obr. K:** Skladování výfukové hadice.

## 8. ŘEŠENÍ PROBLÉMŮ

Problém	Příčina	Řešení
Jednotka se nespustí po stisku tlačítka pro zapnutí	Zařízení není zapojené v elektrické síti. / Zástrčka nebo zásuvka je poškozena.	Připojte přístroj do zásuvky nebo vyměňte napájecí zdroj nebo zásuvku.
	Poškozená pojistka	Vyměňte pojistku (3.15 / 250AC).
	Pokojeová teplota je nižší než nastavená teplota.	Změňte nastavení teploty.
Nedostatečné chlazení	Uvnitř místnosti jsou zdroje tepla.	Pokud je to možné, odstraňte zdroje tepla.
	Dveře a okna nejsou zavřené.	Ujistěte se, že jsou všechny dveře a okna zavřené.
	Výfuková hadice není připojena nebo je zablokována.	Připojte nebo vyčistěte výfukovou hadici.
	Nastavená teplota je příliš vysoká.	Změňte nastavení teploty.
	Přívod vzduchu je zablokovaný.	Vyčistěte přívod vzduchu.
Vysoká hladina hluku	Přístroj je umístěn na povrchu, který není na úrovni země nebo není dostatečně rovný.	Pokud je to možné, přístroj umístěte na rovný povrch, na úrovni země.
	Hluk je způsoben prouděním chladiva uvnitř klimatizace.	Je to normální.
Pokud máte problémy s vlhkostí, podívejte se na níže uvedená řešení problémů. Pokud nic z níže uvedených kroků nefunguje, obraťte se na svého prodejce a požádejte ho o servis klimatizace.		
Chybový kód	Příčina	Řešení
<b>E2</b>	Senzor pokojové teploty selhal nebo je poškozen.	Vyměňte snímač pokojové teploty
<b>E3</b>	Senzor teploty výparníku selhal.	Vyměňte snímač teploty výparníku
<b>E4</b>	Plná nádrž na vodu.	Vyprázdněte nádržku na vodu.

## 9. RECYKLACE

### 9.1 Využití a likvidace obalů

Balící papír a vlnitou lepenku - odevzdat do sběrných surovin. Obalová fólie, PE sáčky, plastové díly - vyhazujte do sběrných kontejnerů na plasty.

### 9.2 Likvidace výrobku po skončení životnosti



Ikona s přeškrtnutým odpadkovým košem na elektrickém nebo elektronickém zařízení určuje, že toto zařízení se po ukončení životnosti nesmí likvidovat spolu s domovním odpadem. Ve vaší blízkosti najdete sběrná místa na bezplatné vrácení elektroodpadu a odpadu. Adresy vám poskytne místní správa.

Cílem separovaného sběru odpadu z elektrických a elektronických zařízení je umožnit opětovné použití, recyklaci a jiné formy využití odpadního zařízení, jakož i zabránit negativním účinkům na životní prostředí a lidské zdraví způsobeným zneškodňováním nebezpečných látek, které potenciálně obsahují daná zařízení.

## **10. ZÁRUČNÍ PODMÍNKY**

Prodávající poskytuje na tento výrobek záruku na dobu 24 měsíců od data prodeje spotřebiteli (uschovejte proto doklad o koupi - fakturu).

Záruka 24 měsíců platí pouze pro původního kupujícího, který je uveden na dokladu o koupi (faktura), případně záručním listě.

Záruka se vztahuje pouze na poruchy a chyby, které vznikly v průběhu záruční doby chybou výroby nebo vadou použitých materiálů.

Výrobek je možné reklamovat u prodejce, který výrobek prodal spotřebiteli.

Záruka platí pouze tehdy, pokud je výrobek používán podle návodu k obsluze a připojen na správné síťové napětí.

### **10.1 Záruka se nevztahuje na škody způsobené:**

- nesprávnou instalací,
- nesprávnou údržbou,
- mechanickým poškozením,
- používání výrobku s jiným než doporučeným příslušenstvím,
- neodvratnou událostí,
- neodbornými zásahy,
- nesprávným zacházením,
- nevhodným umístěním.

### **10.2 Při reklamaci je nutné předložit:**

- reklamovaný výrobek,
- originální nákupní doklad (faktura), ve kterém je zřetelně uveden typ výrobku a datum jeho prodeje spotřebiteli.

Pokud výrobek při uplatňování poruchy ze strany spotřebitele bude zasílán poštou nebo přepravní službou, musí být zabalen v obalu vhodném pro přepravu tak, aby se zabránilo poškození výrobku přepravou.

## 11. TECHNICKÉ PARAMETRE

Model	AC Palermo Pro 18K	AC Palermo Pro 22K
Chladicí výkon	5,30 kW	6,50 kW
Energetická třída	A	A
EER	2,6	2,6
Příkon chlazení	750 W	2500 W
Průtok vzduchu	950 m <sup>3</sup> / h	950 m <sup>3</sup> / h
Napájení	220-240/50Hz	220-240/50Hz
Max. pracovní plocha	35 m <sup>2</sup>	35 m <sup>2</sup>
Nastavení teploty	17 - 30 ° C	17 - 30 ° C
Pracovní teplota	16 - 43 ° C??	16 - 43 ° C??
Odvlhčování	60 l / 24 hod	64,8 l / 24 hod
Hladina hluku	63 dB / 65 dB	63 dB / 65 dB
Chladivo	R290 / 000 g??	R290 / 560 g
Rozměry	540x695x1140	540x695x1140
Hmotnost	55 kg	67 kg
Délka odvodňovací hadice	1,0 m	1,0 m
Hadice - průměr / délka	200 mm / 1,5 m	200 mm / 1,5 m

\* Mohou se vyskytnout technické změny a vylepšení. Všechny hodnoty jsou přibližné a mohou se lišit v důsledku vnějších okolností, jako je např. teplota, větrání a vlhkost.





*Woods TES Sweden AB.*

*Maskingatan 2-4*

*441 27, Alingsås*

*Švédsko.*

*wood.se*

*info@woods.se*

*+46 317613610*

***Wood's***<sup>®</sup>