

SK

NÁVOD NA OBSLUHU
MONOBLOKOVÁ
KLIMATIZÁCIA BEZ
EXTERNEJ JEDNOTKY



Obsah

Informácie o používaní tohto návodu.....	2
Bezpečnosť.....	2
Informácie o zariadení.....	6
Preprava a skladovanie.....	7
Montáž a uvedenie do prevádzky.....	7
Obsluha.....	11
Chyby a poruchy.....	14
Údržba.....	16
Technická príloha.....	18
Likvidácia.....	22
Vyhlásenie o zhode EÚ.....	22

Informácie o používaní tohto návodu

Symbole



Nebezpečenstvo

Tento symbol označuje nebezpečenstvo ohrozenia života a zdravia osôb v dôsledku extrémne horľavého plynu.



Varovanie pred elektrickým napätím

Tento symbol označuje nebezpečenstvo ohrozenia života a zdravia osôb elektrickým napätím.



Varovanie pre horúcim povrchom

Tento symbol označuje nebezpečenstvo ohrozenia života a zdravia osôb v dôsledku horúceho povrchu.



POZOR

Toto signálne slovo označuje nebezpečenstvo so strednou úrovňou rizika, ktoré môže spôsobiť vážne zranenie alebo smrť, ak sa mu nevyhnete.



POZOR

Toto signálne slovo označuje nebezpečenstvo s nízkou úrovňou rizika, ktoré môže spôsobiť ľahké alebo stredne ťažké zranenie, ak sa mu nevyhnete.

Poznámka

Toto signálne slovo označuje dôležité informácie (napr. poškodenie materiálu), ale neoznačuje nebezpečenstvo.



Info

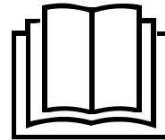
Informácie označené týmto symbolom vám pomôžu rýchlo a bezpečne vykonávať vaše úlohy.



Postupujte podľa návodu

Informácie označené týmto symbolom znamenajú, že je potrebné dodržiavať návod na obsluhu.

Aktuálnu verziu návodu na obsluhu a vyhlásenia o zhode EÚ si môžete stiahnuť z tohto odkazu:



PAC-W 2200 S



<https://hub.trotec.com/?id=46569>

Bezpečnosť

Pred spustením alebo používaním zariadenia si pozorne prečítajte túto príručku. Príručku vždy uchovávajte v bezprostrednej blízkosti zariadenia alebo miesta jeho používania.



POZOR

Prečítajte si všetky bezpečnostné upozornenia a všetky pokyny. Nedodržanie upozornení a pokynov môže mať za následok úraz elektrickým prúdom, požiar a/alebo vážne zranenie. Všetky upozornenia a pokyny si uložte pre budúce použitie.

Tento spotrebič môžu používať deti od 8 rokov a staršie a osoby so zníženými fyzickými, zmyslovými alebo mentálnymi schopnosťami alebo s nedostatočnými skúsenosťami a znalosťami, ak boli pod dohľadom alebo boli poučené o používaní spotrebiča bezpečným spôsobom a rozumejú príslušným rizikám.

Deti sa so spotrebičom nesmú hrať.

Čistenie a užívateľskú údržbu nesmú vykonávať deti bez dozoru.

- Zariadenie nepoužívajte v priestoroch alebo oblastiach s nebezpečenstvom výbuchu a neinstalujte ho tam.
- Zariadenie nepoužívajte v agresívnom prostredí.
- Po mokrom čistení nechajte zariadenie vyschnúť. Nepoužívajte ho, keď je mokré.
- Zariadenie neobsluhujte s mokkými alebo vlhkými rukami.
- Nevystavujte zariadenie priamo striekajúcej vode.
- Do zariadenia nikdy nekladajte žiadne predmety ani končatiny.
- Počas prevádzky zariadenie nezakrývajte.
- Nesadajte si na zariadenie.
- Tento spotrebič nie je hračka. Uchovávajte mimo dosahu detí a zvierat. Počas prevádzky nenechávajte prístroj bez dozoru.

- Pred každým použitím zariadenia skontrolujte príslušenstvo a spojovacie časti, či nie sú poškodené. Nepoužívajte žiadne chybné zariadenia alebo časti zariadenia.
- Zabezpečte, aby boli všetky elektrické káble mimo zariadenia chránené pred poškodením (napr. spôsobeným zvieratami). Zariadenie nikdy nepoužívajte, ak sú elektrické káble alebo prípojka napájania poškodené!
- Sieťové pripojenie musí zodpovedať špecifikáciám uvedeným v technickej prílohe.
- Sieťovú zástrčku zasunúť do riadne poistenej sieťovej zásuvky.
- Pri výbere predĺžení napájacieho kábla dodržiavajte technické údaje. Predlžovací kábel úplne odviňte. Zabráňte elektrickému preťaženiu.
- Pred vykonávaním údržby alebo opravy zariadenia vytiahnite sieťovú zástrčku zo zásuvky. Počas toho držte sieťovú zástrčku.
- Ak zariadenie nepoužívate, vypnite ho a odpojte napájací kábel od sieťovej zásuvky.
- Zariadenie v žiadnom prípade nepoužívajte, ak zistíte poškodenie sieťovej zástrčky alebo napájacieho kábla. Ak je napájací kábel poškodený, musí ho vymeniť výrobca, jeho servisný zástupca alebo podobne kvalifikovaná osoba, aby sa zabránilo nebezpečenstvu. Poškodené napájacie káble predstavujú vážne zdravotné riziko!
- Pri umiestňovaní zariadenia dodržiavajte minimálne vzdialenosti od stien a iných objektov, ako aj podmienky skladovania a prevádzky uvedené v technickej prílohe.
- Uistite sa, že prívod a odvod vzduchu nie sú zablokované.
- Zo zariadenia neodstraňujte žiadne bezpečnostné značky, nálepky ani štítky. Všetky bezpečnostné značky, nálepky a štítky udržiavajte v čitateľnom stave.
- Dbajte na to, aby sa na nasávacej strane nenachádzali nečistoty a voľné predmety.
- Zariadenie prepravujte len vo vzpriamenej polohe s vyprázdnenou kondenzačnou vaničkou alebo vypúšťacou hadicou.
- Pred prepravou a skladovaním vypustite zachytený kondenzát. Nevypíjajte ho. Nebezpečenstvo pre zdravie!
- V prípade zložitých inštalácií sa obráťte na špecializovanú firmu na chladenie a klimatizáciu alebo na spoločnosť Trotec.
- Použite batérie typu AAA.
- Nikdy nenabíjajte batérie, ktoré sa nedajú dobiť.
- Rôzne typy batérií a nové a použité batérie sa nesmú používať spoločne.
- Vložte batérie do priestoru pre batérie podľa správnej polarizácie.
- Vyberte zo zariadenia vybité batérie. Batérie obsahujú materiály nebezpečné pre životné prostredie. Batérie zlikvidujte v súlade s vnútroštátnymi predpismi.
- Ak nebudete zariadenie dlhší čas používať, vyberte z diaľkového ovládača batérie.
- Nikdy neskratujte napájací pól v priestore pre batérie!
- Neprehltnite batérie! Prehltnutie batérie môže spôsobiť vážne vnútorné popáleniny do 2 hodín! Tieto popáleniny môžu viesť k smrti!
- Ak si myslíte, že batérie mohli byť prehltnuté alebo sa inak dostali do tela, okamžite vyhľadajte lekársku pomoc!
- Nové a použité batérie a otvorený priestor na batérie uchovávajú mimo dosahu detí.
- Ak sa priehradka na batérie bezpečne nezatvorí, prestaňte výrobok používať prostredníctvom diaľkového ovládania.



Bezpečnostné upozornenia pre zariadenia obsahujúce horľavé chladivá

- Zariadenie umiestňujte len v miestnostiach, kde sa nemôže hromadiť potenciálne unikajúce chladivo. Nevetrané miestnosti, v ktorých sa zariadenie inštaluje, prevádzkuje alebo skladuje, musia byť vybudované tak, aby sa v nich nemohlo hromadiť potenciálne unikajúce chladivo. Slúži to na zabránenie nebezpečenstvu požiaru alebo výbuchu v dôsledku vznietenia chladiva elektrickou pecou, varičom alebo iným zdrojom vznietenia.
- Zariadenie umiestňujte len do miestností, v ktorých nie je zdroj vznietenia (napr. otvorený oheň, aktívny plynový spotrebič alebo elektrický ohrievač).
- Upozorňujeme, že chladivo je bez zápachu.
- Zariadenie inštalujte iba v súlade s národnými inštaláčnymi predpismi.
- Dodržujte miestne predpisy.
- Dodržiavajte národné predpisy pre plyn.
- Zariadenie PAC-W 2200 S inštalujte, prevádzkujte a skladujte iba v miestnosti merajúcej viac ako 15 m².
- Prístroj skladujte tak, aby nemohlo dôjsť k jeho mechanickému poškodeniu.
- Upozorňujeme, že pripojené potrubia nesmú obsahovať žiadne zdroje vznietenia.
- R290 je chladivo, ktoré je v súlade s európskymi environmentálnymi predpismi. Žiadna časť chladiaceho okruhu nesmie byť perforovaná.
- Dodržujte maximálnu kapacitu chladiva v technických údajoch.
- Nevrtajte a nespáľujte.
- Na urýchlenie procesu odmrazovania nepoužívajte žiadne iné prostriedky ako tie, ktoré odporúča výrobca.

- Každá osoba pracujúca s chladiacim okruhom alebo v ňom musí byť schopná predložiť osvedčenie o kvalifikácii vydané orgánom akreditovaným priemyslom, ktoré preukazuje svoju spôsobilosť v oblasti bezpečného používania chladív na základe postupu, ktorý je v tomto odvetví dobre známy.
- Servisné práce sa smú vykonávať len v súlade so špecifikáciami výrobcu. Ak si údržbárske a opravárenské práce vyžadujú pomoc ďalších osôb, osoba vyškolená na manipuláciu s horľavými chladivami musí na vykonávané práce nepretržite dohliadať.
- Celý chladiaci okruh je bezúdržbový, hermeticky uzavretý systém a smú ho udržiavať alebo opravovať len špecializované firmy na chladenie a klimatizáciu alebo Trotec.

Zamýšľané použitie

Zariadenie používajte iba na chladenie, vetranie, odvlhčovanie vnútorného vzduchu pri dodržaní technických údajov.

Predvídateľné nesprávne použitie

- Neumiestňujte zariadenie na mokrú alebo zaplavenú zem.
- Na zariadenie nekladte žiadne predmety, napr. oblečenie.
- Zariadenie nepoužívajte vonku.
- Zariadenie nemontujte ani nepoužívajte vo vlhkej miestnosti (napr. kúpeľniach alebo práčovniach).
- Nikdy neponárajte zariadenie do vody.
- Na zariadení nevykonávajte žiadne neautorizované úpravy, zmeny alebo konštrukčné zmeny.
- Akékoľvek iné ako určené použitie sa považuje za rozumne predvídateľné zneužitie.

Kvalifikácia personálu

Ľudia, ktorí používajú toto zariadenie, musia:

- byť si vedomý nebezpečenstva, ktoré hrozí pri práci s elektrickými zariadeniami vo vlhkých priestoroch
- si prečítať a porozumieť pokynom, hlavne kapitolu Bezpečnosť.

Údržbu, ktorá si vyžaduje otvorenie krytu, môžu vykonávať len špecializované firmy na chladenie a klimatizáciu alebo spoločnosť Trotec.

Bezpečnostné značky a štítky na zariadení

Všimnite si

Zo zariadenia neodstraňujte žiadne bezpečnostné značky, nálepky ani štítky. Udržujte všetky bezpečnostné značky, nálepky a štítky v čitateľnom stave.

Na zariadení sú pripevnené tieto bezpečnostné značky a štítky:

- Zariadenie PAC-W 2200 S inštalujte, prevádzkujte a skladujte iba v miestnosti merajúcej viac ako 15 m².

WARNING • WARNUNG • ATTENTION

DE Das Gerät muss in einem Raum mit einer Grundfläche größer als 14 m² aufgestellt, betrieben und gelagert werden.

EN Appliance shall be installed, operated and stored in a room with floor area larger than 14 m².

FR L'appareil doit être installé, utilisé et entreposé dans une pièce avec une surface supérieure à 14 m².



Postupujte podľa návodu

Tento symbol znamená, že je potrebné dodržiavať pokyny.



Postupujte podľa návodu na opravu

Likvidáciu, údržbu a opravy chladiaceho okruhu smú vykonávať len v súlade so špecifikáciami výrobcu a osoby, ktoré majú osvedčenie o kvalifikácii. Zodpovedajúci návod na opravu je k dispozícii od výrobcu na požiadanie.



Zvyškové riziká



Nebezpečenstvo

Prírodné chladivo propán (R290)!

H220 – Mimoriadne horľavý plyn.

H280 – Obsahuje plyn pod tlakom; môže pri zahriatí explodovať.

P210 – Uchovávajte mimo dosahu tepla, iskier, otvoreného ohňa a iných zdrojov zapálenia. **ZÁKAZ FAJČIŤ.**

P377 – Požiar unikajúceho plynu: Nehaste, pokiaľ únik nemožno bezpečne zastaviť.

P410+P403 – Chráňte pred slnečným žiarením.

Skladujte na dobre vetranom mieste.



Varovanie pred elektrickým napätím

Práce na elektrických komponentoch smie vykonávať iba autorizovaná odborná firma!



Varovanie pred elektrickým napätím

Pred akoukoľvek prácou na zariadení vyťahnite zástrčku zo zásuvky!

Nedotýkajte sa sieťovej zástrčky mokrými alebo vlhkými rukami. Pri vyťahovaní napájacieho kábla zo zásuvky držte sieťovú zástrčku.



Varovanie pred elektrickým napätím

Nebezpečenstvo úrazu elektrickým prúdom!

Prístroj nie je chránený proti vode.

Hrozí nebezpečenstvo úrazu elektrickým prúdom!

Prístroj nikdy nepoužívajte v priestoroch, kde môže do prístroja vniknúť kvapkajúca, striekajúca alebo tečúca voda! Prístroj nikdy neponárajte do vody!



Varovanie pred horúcim povrchom

V režime vykurovania sa ventilačná klapka na výstupe vzduchu môže veľmi zahriať a spôsobiť popáleniny. Počas ohrevu a po ňom sa nedotýkajte ventilačnej klapky. Nebezpečenstvo popálenia.



POZOR

Pri neodbornom alebo nesprávnom používaní prístroja neškolenými osobami môžu vzniknúť nebezpečenstvá! Dodržiavajte kvalifikáciu personálu!



POZOR

Padajúce zariadenie môže spôsobiť zranenie! Zariadenie vždy prepravujte a zostavujte s pomocou iných osôb. Nikdy nestojte pod zaveseným zariadením. Zabezpečte primeranú stabilitu upevnenia zariadenia na stenu.



POZOR

Zariadenie nie je hračka a nepatrí do rúk deťom.



POZOR

Nebezpečenstvo udusenía!
Nenechávajte obal voľne ležať. Deti ho môžu používať ako nebezpečnú hračku.

Všimnite si

Neprevádzkujte prístroj bez vloženého vzduchového filtra! Bez vzduchového filtra bude vnútro zariadenia silne znečistené. Mohlo by to znížiť výkon a spôsobiť poškodenie zariadenia.

Správanie v prípade núdze

1. Vypnite zariadenie.
2. Odpojte zariadenie od siete: Pri vyťahovaní napájacieho kábla zo zásuvky držte zástrčku.
3. Poškodené zariadenie znovu nepripájajte k elektrickej sieti.

Správanie v prípade núdze

1. Vypnite zariadenie.
2. Odpojte zariadenie od siete: Pri vyťahovaní napájacieho kábla zo zásuvky držte zástrčku.
3. Poškodené zariadenie znovu nepripájajte k elektrickej sieti.

Informácie o zariadení

Popis zariadenia

Zariadenie slúži na chladenie vzduchu v miestnosti. Okrem toho zariadenie odvlhčuje vzduch a vytvára tak príjemnú klímu v miestnosti.

Zariadenie sa inštaluje na stenu, z ktorej je vytvorené spojenie s vonkajším prostredím. Zariadenie nevyžaduje externú jednotku.

Zariadenie ochladzuje vzduch v miestnosti odoberaním tepla. Odoberaté teplo sa odvádza von cez hadicu na odvod vzduchu; ochladený vzduch sa privádza do miesta inštalácie pomocou ventilátora.

Hromadiaci sa kondenzát kvapká z výparníka na horúci kondenzátor, tam sa odparí a potom sa kondenzačnou hadicou odvádza von.

V režime vetrania zariadenie poskytuje možnosť cirkulácie vzduchu bez chladiaceho účinku.

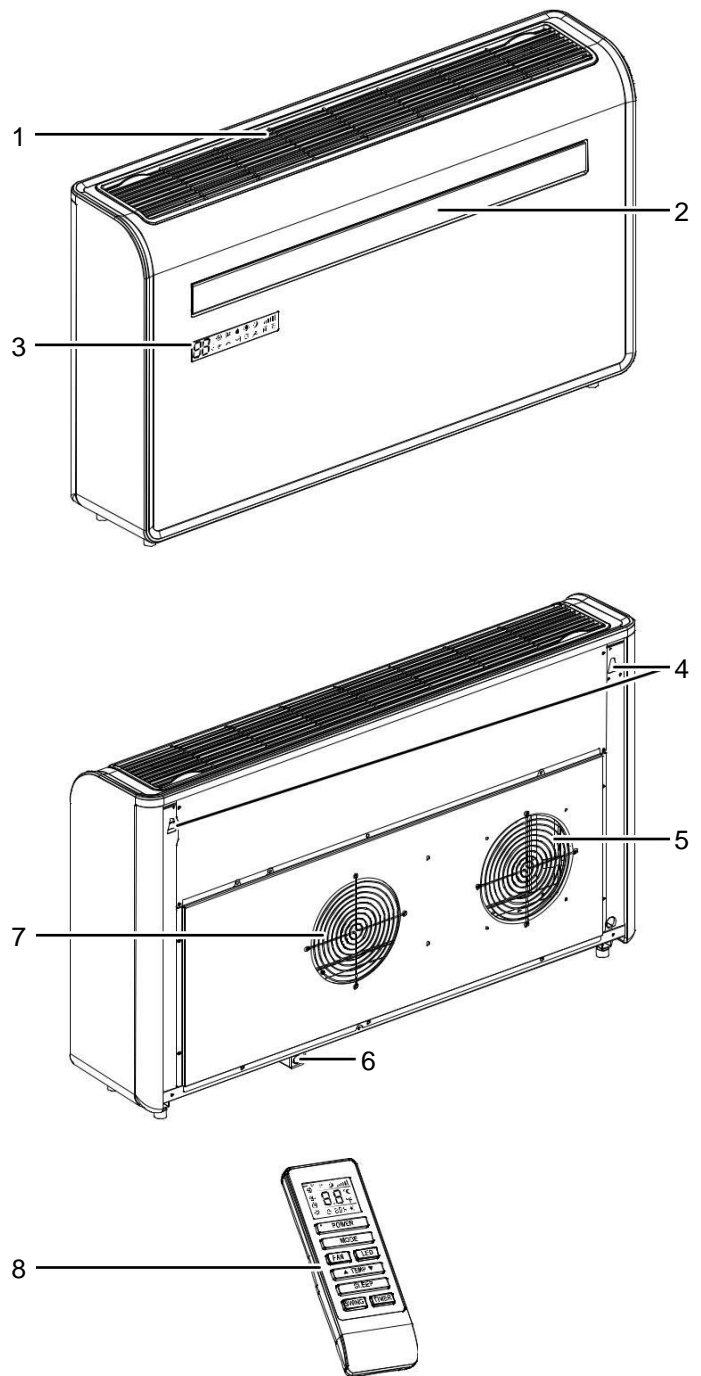
V režime odvlhčovania sa zo vzduchu odoberá vlhkosť.

Zariadenie pracuje plne automaticky a má množstvo ďalších možností. Zariadenie sa môže napríklad automaticky zapnúť alebo vypnúť s časovým oneskorením prostredníctvom funkcie časovača.

Invertorová technológia zariadenia umožňuje, aby zostalo v trvalej prevádzke a udržiavalo konštantnú teplotu v miestnosti bez výkyvov. Na tento účel zariadenie neustále monitoruje teplotu a plynulo upravuje otáčky.

Ovládanie zariadenia je možné buď prostredníctvom ovládacieho panela na zariadení, alebo prostredníctvom dodávaného infračerveného diaľkového ovládača. Okrem toho sa zariadenie dodáva s ovládacou aplikáciou WiFi s ďalšími funkciami.

Vyzobrazenie zariadenia



Č.	Označenie
1	Vstup vzduchu (vzduchový filter)
2	Výstup vzduchu s nastaviteľnou ventilačnou klapkou
3	Ovládací panel
4	Nástenný držiak
5	Prívod vzduchu
6	Odvod kondenzátu
7	Vývod vzduchu
8	Diaľkové ovládanie

Preprava a skladovanie

Poznámka

Ak zariadenie skladujete alebo prepravujete nesprávne, môže sa poškodiť.
Dbajte na informácie týkajúce sa prepravy a skladovania zariadenia.

Preprava

Upozorňujeme, že na zariadenia obsahujúce horľavé chladivá sa môžu vzťahovať ďalšie prepravné predpisy. Usporiadanie zariadenia a maximálny počet komponentov, ktoré sa majú prepravovať spolu, je možné zistiť z platných prepravných predpisov.

Pred prepravou zariadenia dodržujte nasledovné:

- Vypnite zariadenie.
- Pri vyťahovaní napájacieho kábla zo zásuvky držte sieťovú zástrčku.
- Vypustíte zvyšný kondenzát zo zariadenia.
- Na ťahanie zariadenia nepoužívajte napájací kábel.

Po preprave zariadenia postupujte nasledovne:

- Po preprave postavte prístroj do zvislej polohy.
- Nechajte zariadenie odpočívať aspoň 12 hodín, aby sa chladivo mohlo nahromadiť v kompresore. Pred opätovným zapnutím prístroja počkajte 12 hodín! Opačné konanie môže viesť k poškodeniu kompresora a poruche zariadenia. Akékoľvek nároky na záruku budú v tomto prípade neplatné.

Skladovanie

Pred uskladnením zariadenia postupujte takto:

- Vypustíte zvyšný kondenzát zo zariadenia.
- Pri vyťahovaní napájacieho kábla zo zásuvky držte sieťovú zástrčku.

Keď sa zariadenie nepoužíva, dodržujte nasledujúce podmienky skladovania:

- Prístroj skladujte iba v miestnosti merajúcej viac ako 14 m².
- Prístroj umiestňujte len v miestnostiach, kde nie je zdroj vznietenia (napr. otvorený oheň, aktívny plynový spotrebič alebo elektrický ohrievač).
- Prístroj skladujte na suchom mieste a chráňte pred mrazom a teplom.
- Zariadenie skladujte vo zvislej polohe, kde je chránené pred prachom a priamym slnečným žiarením.
- V prípade potreby použite kryt na ochranu zariadenia pred invazívnym prachom.
- Na zariadenie neumiestňujte žiadne ďalšie zariadenia ani predmety, aby nedošlo k jeho poškodeniu.
- Vyberte batérie z diaľkového ovládača.

Montáž a spustenie

Rozsah dodania

- 1 x zariadenie
- 2 x hadicový adaptér (vnútorný)
- 2 x adaptér na hadicu (exteriér)
- 4 x spojovacia reťaz
- 1 x šablóna na stenu
- 2 x Plastové fólie
- 1 x závesná lišta
- 1 x Súprava so skrutkami, hmoždinkami a podložkami
- 1 x diaľkové ovládanie
- 1 x manuál

Rozbalenie zariadenia

1. Otvorte kartónovú škatuľu a vyberte zariadenie.
2. Úplne odstráňte obal.
3. Úplne odviňte napájací kábel. Uistite sa, že napájací kábel nie je poškodený a že ho počas odvíjania nepoškodíte.

Spustenie



Info

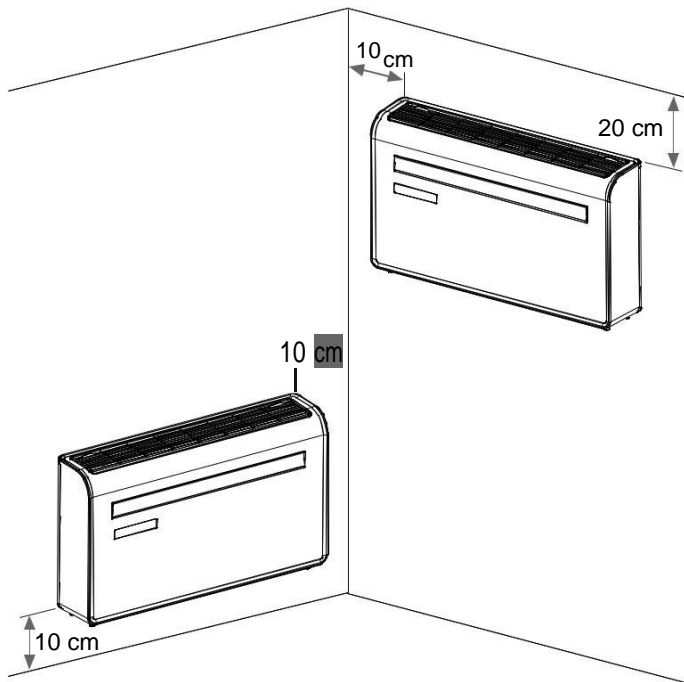
Odporúčanie pre inštaláciu
V záujme zabezpečenia profesionálnej inštalácie a bezporuchovej prevádzky spoločnosť Trotec GmbH odporúča, aby inštaláciu vykonal odborník.



Info

Pred inštaláciou zariadenia vykonajte výpočet potrebného výkonu. Čím je výpočet presnejší, tým je prevádzka zariadenia efektívnejšia. Pri výpočtoch dodržiavajte platné predpisy.

Dodržujte nasledujúce pokyny:



- Pred opätovným spustením zariadenia skontrolujte stav napájacieho kábla. Ak máte pochybnosti o stave zvuku, obráťte sa na zákaznícky servis.
- Zariadenie inštalujte len v miestnostiach, kde sa nemôže hromadiť potenciálne unikajúce chladivo.
- Zariadenie inštalujte len v miestnostiach, kde nie je zdroj vznietenia (napr. otvorený oheň, aktívny plynový spotrebič alebo elektrický ohrievač).
- Pri kladení napájacieho kábla alebo iných elektrických káblov nevytvárajte nebezpečenstvo zakopnutia. Používajte káblové mostíky.
- Uistite sa, že predlžovacie káble sú úplne rozvinuté.
- Prívody a výstupy vzduchu, ako aj prípojku hadice na odvod vzduchu udržiavajte voľné.
- Dbajte na to, aby prúdeniu vzduchu neprekážali žiadne závesy ani iné predmety.

Vloženie batérií do diaľkového ovládača



Upozornenie pred elektrickým napätím
Nedotýkajte sa priestoru pre batérie mokrými alebo vlhkými rukami.

Poznámka
Nepoužívajte nabíjateľné batérie! Dodržiavajte technické údaje pre uvedenie do prevádzky.

Pri vkladaní alebo výmene batérií postupujte nasledovne:

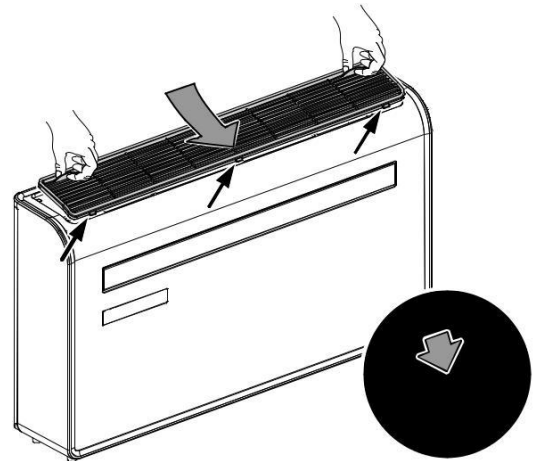
1. Stlačte hornú časť na zadnej strane diaľkového ovládača a stiahnite kryt batérie z diaľkového ovládača.
2. Vložte dve batérie do priehradky na batérie podľa správnej polarítity.
3. Nasuňte kryt batérie späť na diaľkový ovládač.

Vloženie vzduchového filtra

Poznámka

Neprevádzkujte prístroj bez vloženého vzduchového filtra! Bez vzduchového filtra bude vnútro zariadenia silne znečistené. Mohlo by to znížiť výkon a spôsobiť poškodenie zariadenia.

- Pred zapnutím zariadenia sa uistite, že je nainštalovaný vzduchový filter.



Montáž

Pri montáži zariadenia vždy využite pomoc inej osoby. Nepokúšajte sa zostaviť zariadenie bez pomoci inej osoby. Na zdvihnutie zariadenia použite podľa potreby vysokozdvížny vozík alebo zdvíhací vozík.



Varovanie pred elektrickým napätím

Nebezpečenstvo úrazu elektrickým prúdom!
Prístroj nie je chránený proti vode. Hrozí nebezpečenstvo úrazu elektrickým prúdom!
Prístroj nikdy nepoužívajte v priestoroch, kde môže do prístroja vniknúť kvapkajúca, striekajúca alebo tečúca voda! Prístroj nikdy neponárajte do vody!



POZOR

Stena, na ktorú sa má zariadenie namontovať, musí byť stabilná, robustná a vhodná na udržanie hmotnosti zariadenia.
Pred inštaláciou skontrolujte oblasť steny, kde chcete vŕtať, či neobsahuje oceľové trámy, plynové potrubia, vodovodné potrubia, odpadové potrubia, elektrické vedenia a podobne.



POZOR

Pred montážou a počas nej zaistite, aby odstraňovaný materiál smerom von neohrozoval žiadne osoby. Poslednú časť montáže je potrebné vykonať s maximálnou opatrnosťou a malým tlakom, aby sa nepoškodila vonkajšia omietka.

POZOR
Vypúšťanie kondenzovanej vody nesmie spôsobiť žiadne škody.

Info
Zariadenie musí byť inštalované na stene smerom von z budovy.

Poznámka
Po vyvrtaní dvoch otvorov sa uistite, že nasávaniu vonkajšieho vzduchu a návratu vzduchu von nebránia listnaté rastliny, fasádne obklady, okennice a podobne.

Na montáž sú potrebné tieto nástroje:

- Vodováha
- Vrtáčka
- Meter
- Rezací nôž
- Pero
- 8 mm vrták do muriva
- 20 mm vrták do muriva
- 180 mm Jadrový vrták

Zariadenie zostavte takto:

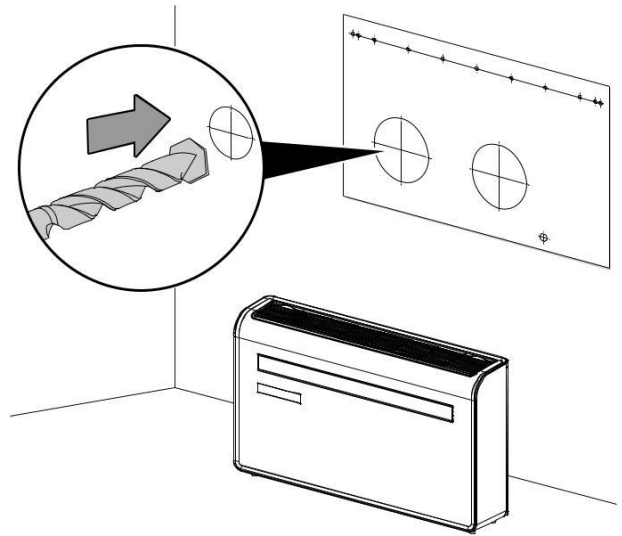
Zvoľte veľkosti skrutiek a hmoždiniek vhodné pre hmotnosť zariadenia (pozri technické údaje) a konštrukciu steny.

1. Dodanú šablónu na stenu zarovnajte na stenu a prilepte ju na miesto.
2. Vyvrtajte otvor pre vývod kondenzátu. Dbajte na to, aby otvor smeroval nadol pod uhlom aspoň 5°, aby mohla kondenzovaná voda ľahko odtekať.
3. Pomocou 20 mm vrtáka do muriva a 180 mm jadrového vrtáka vyvrtajte otvory pre odvod vzduchu a prívod čerstvého vzduchu.

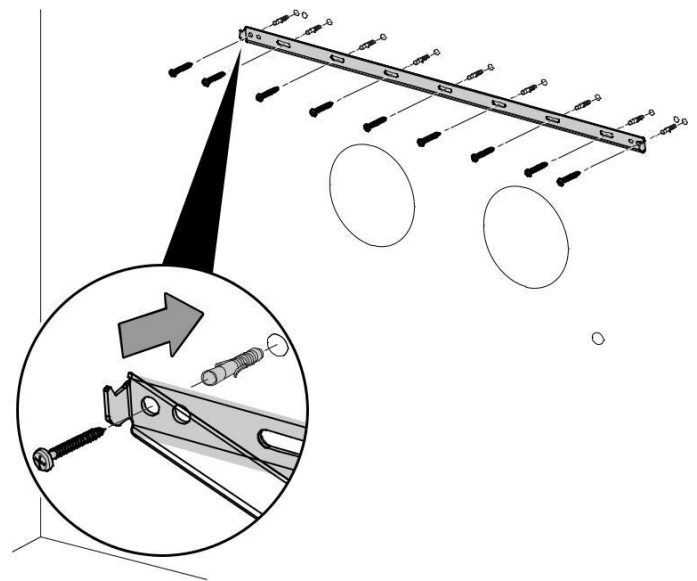
Upozornenie
Pred montážou a počas nej zaistite, aby odstraňovaný materiál smerom von neohrozoval žiadne osoby. Poslednú časť montáže je potrebné vykonať s maximálnou opatrnosťou a malým tlakom, aby sa nepoškodila vonkajšia omietka.

4. Pomocou šablóny označte polohy skrutiek pre závesnú lištu.

5. Otvory vyvrtajte 8 mm vrtákom do muriva tak, aby boli vhodné pre dodané hmoždinky.

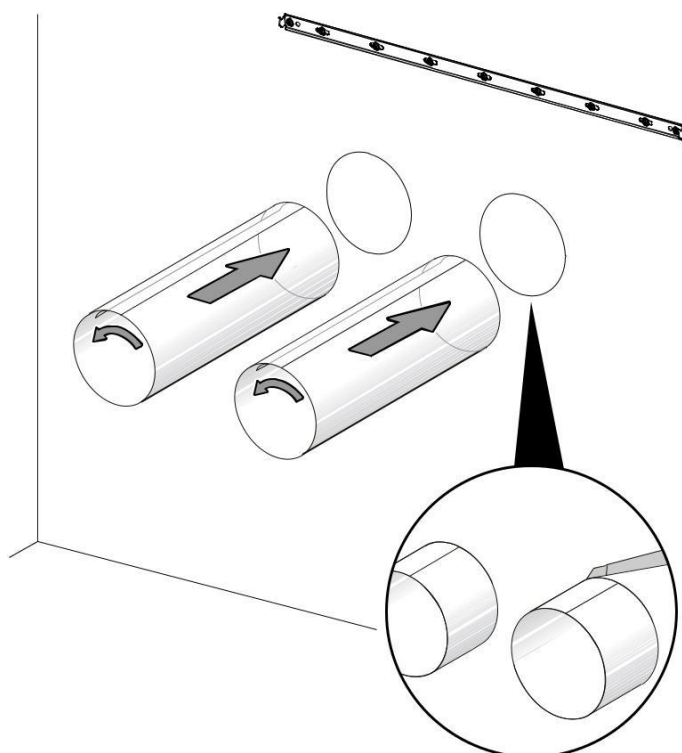


6. Namontujte nosnú lištu na stenu a vyrovnajte ju pomocou vodováhy.

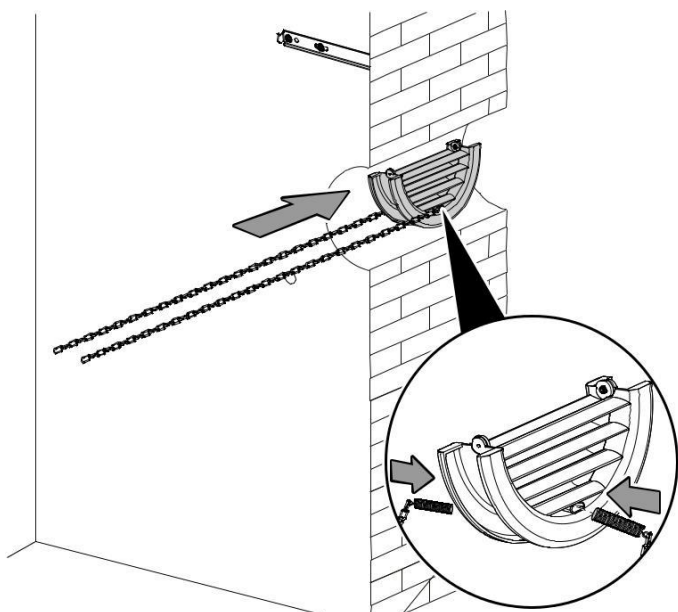


7. Skontrolujte upevnenie závesnej lišty a uistite sa, že nehrozí riziko pádu zariadenia.
8. Plastové fólie zrolujte do rúrky a prestrčte ich cez veľké otvory v stene, kým nie sú umiestnené v jednej rovine s vnútornou stenou.

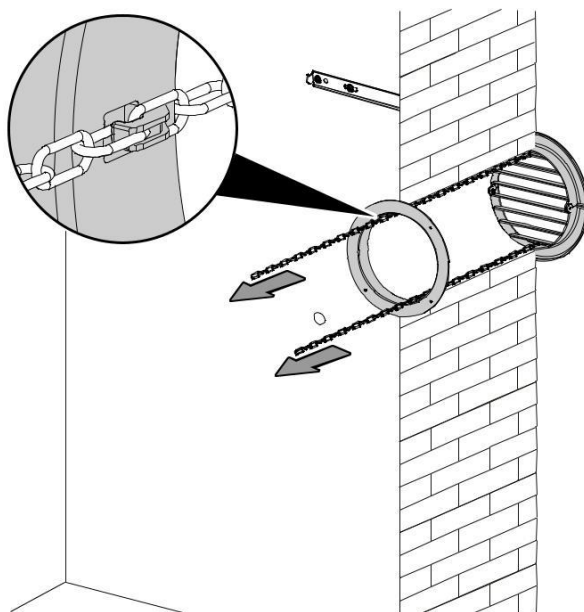
9. Ostrým nožom úhľadne odrežte prebytočné plastové fólie na vonkajšej stene.
 ➤ Použitá rúrka by mala byť dlhá približne 240 mm.



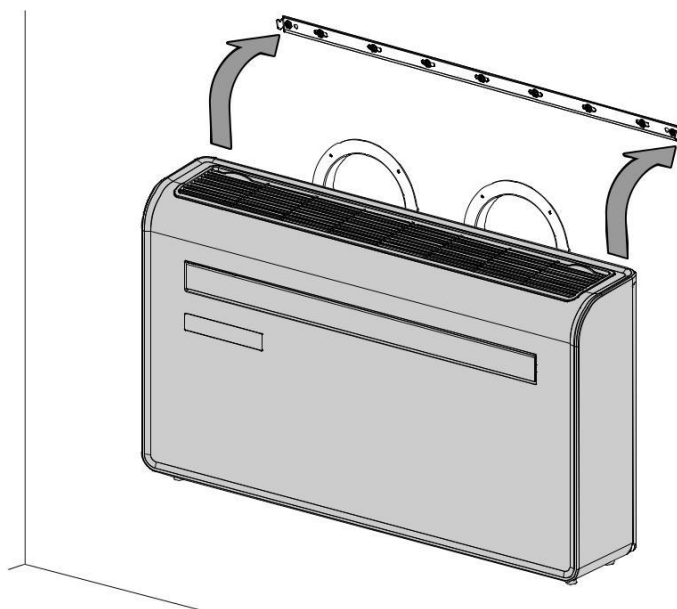
10. Vložte vnútorný upevňovací krúžok krytu ventilácie na vnútornú stranu ventilačného otvoru.
 11. Potom zložte vonkajší vetrací kryt na polovicu.
 12. Pred zasunutím krytu cez vetrací otvor smerom von pripevnite reťaze na obe strany ventilačného krytu.



13. Pred upevnením reťazí ich zaháknutím do vnútorného upevňovacieho krúžku odklopte vonkajší kryt. Tým sa vonkajší kryt pevne upevní na svojom mieste.



14. Zabezpečte reťaze a odrežte prebytočné články reťaze.
 15. Zdvihnite zariadenie na stenu, zarovnajte otvory, do ktorých sa má zariadenie namontovať, s háčikmi na závesnej lište a opatrne umiestnite zariadenie na miesto. Súčasne prestrčte odtokovú rúrku cez odtokový otvor.



Pred prvým spustením vložte do diaľkového ovládača batérie.

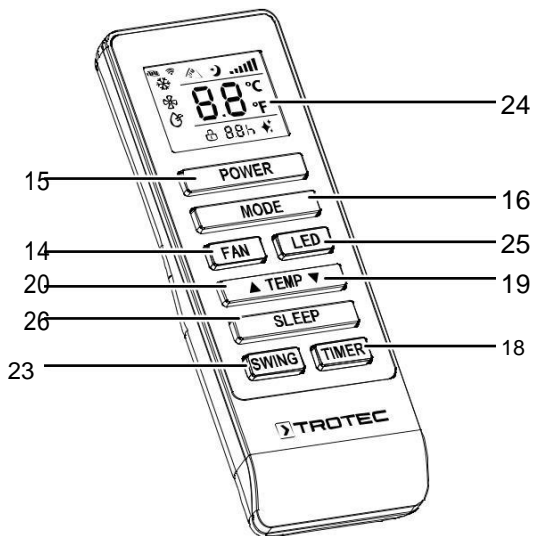
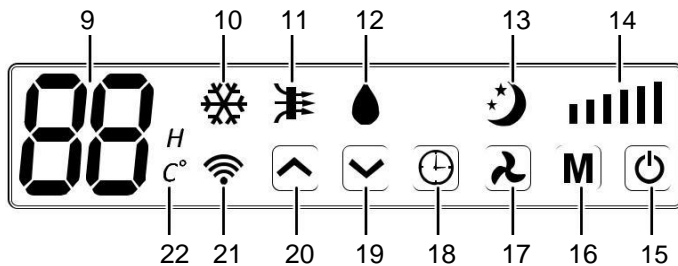
Pripojenie napájacieho kábla

- Sieťovú zástrčku zasuňte do riadne poistenej sieťovej zásuvky.

Obsluha

Ovládací panel

- Vyhňte sa otvoreným dverám a oknám.



Č.	Označenie	Význam
9	Segmentové zobrazenie	Indikácia aktuálnej teploty v miestnosti Indikácia cieľovej teploty Údaj o počte hodín počas programovania časovača Indikácia kódu chyby, pozri kapitolu Chyby a poruchy
10	LED Chladenie	Svieti, keď je aktivovaný režim chladenia
11	LED Vetrание	Svieti, keď je aktivovaný režim vetrания
12	LED Odvlhčovanie	Svieti, keď je aktivovaný režim odvlhčovania
13	LED Nočný režim	Svieti, keď je aktivovaný Nočný režim
14	LED Rýchlosti ventilátora	Indikácia rýchlosti ventilátora
15	Tlačidlo On / Off	Zapnutie alebo vypnutie zariadenia

Č.	Označenie	Význam
16	Tlačidlo Režim	Nastavenie prevádzkového režimu: Chladenie, Vetrание alebo odvlhčovanie
17	Tlačidlo Rýchlosť	Nastavenie rýchlosti ventilátora
18	Tlačidlo Časovač	Funkcia automatického časovača zapnutia v krokoch po 1 hodine (1 h až 24 h) Funkcia automatického časovača vypnutia v krokoch po 1 hodine (1 h až 24 h)
19	Tlačidlo Znížiť hodnotu	Na zníženie cieľovej teploty (16 °C až 30 °C) pri chladení Na zníženie počtu hodín pri programovaní časovača.
20	Tlačidlo Zvýšiť hodnotu	Na zvýšenie cieľovej teploty (16 °C až 30 °C) pri chladení. Na zvýšenie počtu hodín pri programovaní časovača.
21	LED Wifi	Svieti, ak je zariadenie pripojené k sieti
22	LED jednotka teploty	Označuje aktuálne nastavenú teplotu (stupne Celzia alebo Fahrenheita)
23	Tlačidlo Swing (iba na diaľkovom ovládaní)	Zapnutie alebo vypnutie funkcie swing
24	Displej	Indikácia rôznych funkcií zariadenia
25	Tlačidlo LED	Zapnutie alebo vypnutie LED diód na ovládacom paneli
26	Tlačidlo Nočný režim	Zapnutie alebo vypnutie nočného režimu

Zapnutie zariadenia

Po kompletnej inštalácii zariadenia podľa popisu v kapitole Spustenie ho môžete zapnúť.

- Stlačte tlačidlo zapnutia/vypnutia (15).
 - Zariadenie sa spustí v režime chladenia.
 - Rozsvieti sa kontrolka chladenia (10).
 - Rozsvieti sa kontrolka rýchlosti ventilátora (14).
 - Výstup vzduchu (7) sa automaticky otvorí.
- Vyberte požadovaný prevádzkový režim

Nastavenie prevádzkového režimu

- Chladenie
- Vetranie
- Odvlhčovanie

Chladenie

V režime chladenia sa miestnosť ochladí na požadovanú cieľovú teplotu.

1. Stlačajte tlačidlo MODE (16), kým sa nerozsvieti kontrolka chladenia (10).
2. Stlačením tlačidla Zvýšenie hodnoty (19) alebo Zníženie hodnoty (20) vyberte požadovanú cieľovú teplotu. Teplotu je možné nastaviť v krokoch po 1 °C v rozsahu od 16 °C do 30 °C.
 - Požadovaná cieľová teplota sa zobrazí na segmentovom displeji (9).
3. Stlačením tlačidla rýchlosti ventilátora (17) nastavte požadovaný stupeň ventilátora.
 - Rozsvieti sa kontrolka rýchlosti ventilátora (14) pre požadovaný stupeň ventilátora.
 - Rozsvieti sa kontrolka chladenia (10), ktorá indikuje režim chladenia.

Ventilácia

V režime vetrania vzduch v miestnosti cirkuluje, nie je ochladzovaný ani odvlhčovaný.

1. Stlačajte tlačidlo MODE (16), kým sa nerozsvieti kontrolka vetrania (11).
2. Stlačením tlačidla SPEED (17) nastavte požadovanú rýchlosť ventilátora.
 - LED dióda pre zvolenú rýchlosť ventilátora (14) sa rozsvieti.

Odvlhčovanie

V režime odvlhčovania sa znižuje úroveň vlhkosti v miestnosti.

Teplotu nie je možné nastaviť a ventilátor beží na najnižšej úrovni otáčok.

1. Stlačajte tlačidlo MODE (16), kým sa nerozsvieti kontrolka odvlhčovania (12).
 - Režim odvlhčovania je zvolený.
 - V tomto prevádzkovom režime sú teplota a rýchlosť ventilátora (stupeň 1) prednastavené a nie je možné ich zmeniť.
 - Aktuálna teplota v miestnosti sa zobrazuje na segmentovom displeji (9).

Nočný režim

Nočný režim je možné aktivovať v režime chladenia. Súčasťou nočného režimu chladenia sú nasledujúce nastavenia:

- Po 1 hodine sa nastavená teplota zvýši o 1 °C. Po ďalšej hodine sa prednastavená teplota opäť zvýši o 1 °C.
- V nočnom režime nie je možné meniť teplotu a rýchlosť ventilátora.

Ak chcete aktivovať nočný režim, postupujte takto:

1. Vyberte režim chladenia.
2. Stlačte tlačidlo spánku (26) na diaľkovom ovládači.
 - Rozsvietia sa kontrolky chladenia (10) a spánku (13).
3. Ak chcete vypnúť nočný režim, stlačte tlačidlo spánku (26).
 - Kontrolka spánku (13) zhasne.
 - Zvolený prevádzkový režim zostáva aktívny.

Nastavenie časovača

Časovač má dva režimy prevádzky:

- automatické zapnutie po uplynutí nastaveného počtu hodín
- automatické vypnutie po uplynutí nastaveného počtu hodín

Časovač je možné naprogramovať v krokoch po 1 hodine (1 h až 24 h).

Funkciu je možné nastaviť vo všetkých prevádzkových režimoch. Možno ju aktivovať počas prevádzky aj v pohotovostnom režime.

Info

Automatické zapnutie a automatické vypnutie je možné aktivovať súčasne pomocou aplikácie Trotec Assistent.

Poznámka

Zariadenie sa nesmie ponechať bez dozoru vo voľne prístupnej miestnosti s aktivovaným časovačom.

Automatické zapnutie

✓ Zariadenie je teraz v pohotovostnom režime.

1. Stlačením tlačidla Časovač (18) aktivujte časovač.
2. Stlačením tlačidla zníženia hodnoty (19) alebo zvýšenia hodnoty (20) vyberte požadovaný počet hodín do automatického zapnutia.
3. Počkajte približne 3 sekundy na potvrdenie nastavenia.
 - Na segmentovom displeji (9) sa nepretržite zobrazuje počet hodín do automatického zapnutia.
 - Na ovládacom paneli sa rozsvieti kontrolka H.
 - Po uplynutí preddefinovaného času sa zariadenie samo zapne.

Poznámky týkajúce sa automatického zapnutia:

- Ak sa zariadenie odpojí od napájania, všetky nastavenia pre automatické zapnutie sa vymažú.
- Ručné zapnutie zariadenia deaktivuje funkciu automatického zapnutia.
- Ak vyberiete 0 hodín, časovač bude vypnutý.

Automatické vypnutie

- ✓ Zariadenie je zapnuté.
 1. Stlačte tlačidlo Časovača (18) pre aktiváciu časovača.
 2. Stlačte tlačidlo Znížiť hodnotu (19) alebo Zvýšiť hodnotu (20) pre výber požadovaného počtu hodín do automatického vypnutia.
 3. Počkajte 3 sekundy na potvrdenie nastavenia.
 - Počet hodín do automatického zapnutia sa zobrazí na segmentovom displeji (9) na približne 3 s.
 - Na ovládacom paneli sa rozsvieti kontrolka H.
 - Po uplynutí vopred nastaveného času sa zariadenie samo vypne.

Poznámky týkajúce sa automatického vypnutia:

- Ak je zariadenie odpojené od napájania, všetky nastavenia pre automatické zapnutie sa vymažú.
- Ručné vypnutie zariadenia deaktivuje funkciu automatického vypnutia.

Funkcia Swing

V prípade potreby je možné zapnúť funkciu Swing v ktoromkoľvek prevádzkovom režime.

Pomocou funkcie Swing sa automaticky posúva výstup vzduchu (7), čím sa zabezpečuje nepretržitá cirkulácia vzduchu.

1. Stlačte tlačidlo SWING (23) na diaľkovom ovládači.
 - Vetracie klapky sa pohybujú plynule nahor a nadol.
2. Opätovným stlačením tlačidla SWING (23) zastavíte vetraciu klapku v určitej polohe a vypnete funkciu hojdania.

Funkcia pamäte

Po výpadku prúdu počas prevádzky sa zariadenie automaticky opäť zapne. Zvolené nastavenia prevádzkového režimu sa uložia, prípadne naprogramovaný časovač nie.

Kompresor sa môže spustiť s oneskorením 3 minút, pretože je vybavený internou ochranou proti priamemu reštartu.

Asistent TROTEC



Všetky nastavenia je možné vykonať aj prostredníctvom aplikácie Trotec Assistent. Nastavenia funkcií časovača, ktoré sa ovládajú cez aplikáciu, sa dodatočne nezobrazujú na ovládacom paneli zariadenia.

Nainštalujte aplikáciu Trotec Assistent na koncové zariadenie, ktoré chcete používať v kombinácii so zariadením.

Info

Niektoré funkcie aplikácie vyžadujú prístup k vašej polohe a aktívne internetové pripojenie.

Aplikácia je k dispozícii na stiahnutie v obchode Google Play, ako aj v obchode s aplikáciami spoločnosti Apple a prostredníctvom nasledujúceho odkazu:



<https://hub.trotec.com/?id=45093>

WiFi pripojenie

Na vytvorenie pripojenia WiFi postupujte takto:

- Zariadenie je v pohotovostnom režime.
 1. Stiahnite si aplikáciu Trotec Assistent a otvorte ju v telefóne.
 2. Vyberte *Pridať zariadenie* stlačením znamienka + v pravom hornom rohu.
 3. Vyberte *Veľké domáce spotrebiče a Klimatizácia (WiFi)* medzi nimi.
 4. Stlačte tlačidlo Rýchlosť ventilátora (17) na ovládacom paneli prístroja na cca. 3 s.
 - Wifi LED (21) svieti.
 5. Znova stlačte tlačidlo Rýchlosť ventilátora (17) na ovládacom paneli prístroja na cca. 3 s.
 - Wifi LED (21) bliká cca. dvakrát za sekundu.
 - Zariadenie je v režime *Rýchle pripojenie*.
 6. Postupujte podľa pokynov aplikácie na smartfóne.
 - Po trvalom rozsvietení LED WiFi (21) je pripojenie dokončené.

Info

Ak sa pripojenie WiFi preruší, zariadenie sa nemusí automaticky znova pripojiť k sieti. Ak je to tak, obnovte spojenie s tlačidlom *Rýchlosť ventilátora* (17).

Vypnúť



Varovanie pred elektrickým napätím

Nedotýkajte sa sieťovej zástrčky mokrymi alebo vlhkými rukami.

- Vypnite zariadenie.
- Pri vyťahovaní napájacieho kábla zo zásuvky držte sieťovú zástrčku.
- Vyčistite zariadenie podľa kapitoly Údržba

Chyby a poruchy

Počas výroby bolo zariadenie niekoľkokrát kontrolované na správnu funkciu. Ak sa napriek tomu vyskytnú poruchy, skontrolujte zariadenie podľa nasledujúceho zoznamu.

Zariadenie sa nespustí:

- Skontrolujte pripojenie napájania.
- Skontrolujte napájací kábel a sieťovú zástrčku, či nie sú poškodené. Ak zistíte poškodenie, nepokúšajte sa znovu uviesť zariadenie do prevádzky. Ak je napájací kábel poškodený, musí ho vymeniť výrobca, jeho servisný zástupca alebo podobne kvalifikovaná osoba, aby sa predišlo nebezpečenstvu.
- Skontrolujte fixáciu na mieste inštalácie.
- Dodržujte prevádzkovú teplotu podľa kapitoly Technická príloha.
- Pred reštartovaním zariadenia počkajte 10 minút. Ak zariadenie neštartuje, nechajte elektrikú skontrolovať odbornou firmou alebo spoločnosťou Trotec.

Zariadenie pracuje so zníženým alebo žiadnym chladiacim výkonom:

- Skontrolujte, či je zvolený režim *chladenie*.
- Skontrolujte polohu ventilačných klapiek. Mali by byť otvorené na maximum.
- Skontrolujte, či vzduchový filter (filtre) nie je znečistený. V prípade potreby vyčistite alebo vymeňte vzduchový filter(y).
- Skontrolujte, či nie sú otvorené okná a/alebo dvere v miestnosti. Ak áno, zatvorte ich.
- Skontrolujte nastavenie teploty na zariadení. Znížte nastavenú teplotu, ak je vyššia ako izbová teplota.

Uniká kondenzát:

- Skontrolujte tesnosť zariadenia.

Kompresor sa nespustí:

- Skontrolujte, či sa neaktivovala ochrana proti prehriatiu kompresora. Odpojte prístroj zo siete a nechajte ho cca. 10 minút pred opätovným pripojením.
- Skontrolujte, či sa okolitá teplota rovná cieľovej teplote (v režime chladenie). Kompresor sa nezapne, kým sa nedosiahne príslušná teplota.
- Kompresor sa môže spustiť s oneskorením 3 minút, pretože je vybavený internou ochranou proti priamemu opätovnému spusteniu.

Zariadenie sa veľmi zahrieva, je hlučné alebo stráca energiu:

- Skontrolujte vstupy vzduchu a vzduchové filtre, či nie sú znečistené. Odstráňte vonkajšie nečistoty.
- Z vonkajšej strany skontrolujte, či nie je zariadenie znečistené (pozri kapitolu Údržba). Ak je vnútro prístroja znečistené, nechajte ho vyčistiť odbornou firmou na chladenie a klimatizáciu alebo spoločnosťou Trotec.

Zariadenie nereaguje na infračervené diaľkové ovládanie:

- Skontrolujte, či vzdialenosť medzi diaľkovým ovládačom a zariadením nie je príliš veľká av prípade potreby ju zmenšite.
- Uistite sa, že medzi zariadením a diaľkovým ovládačom nie sú žiadne prekážky, ako napríklad nábytok alebo steny. Zabezpečte vizuálny kontakt medzi zariadením a diaľkovým ovládačom.
- Skontrolujte stav nabitia batérií a v prípade potreby ich vymeňte.
- Ak ste práve vymenili batérie, skontrolujte ich správnu polaritu.

Poznámka

Po údržbe a oprave počkajte aspoň 3 minúty. Až potom zariadenie znova zapnite.

Po týchto kontrolách zariadenie stále nefunguje správne:

Kontaktujte prosím zákaznícky servis. V prípade potreby prineste zariadenie do špecializovanej firmy na chladenie a klimatizáciu alebo do Trotec na opravu.

Chybové kódy

Na displeji sa môžu zobraziť nasledujúce chybové hlásenia (9).

Kód chyby	Príčina	Kód chyby	Príčina
F1	Porucha pohonu kompresora	FE	Softvérová chyba základnej dosky
F2	Chyba PFC/IPM	PA	Chyba snímača teploty spätného vzduchu
F3	Chyba pri štarte kompresora	P1	Ochrana proti prehriatiu v hornej časti kompresora
F4	Porucha pohonu kompresora	PE	Abnormálna cirkulácia chladiva
F5	Chyba slučky detekcie polohy	PH	Porucha v chladiacom okruhu
FA	Fázová prúdová nadprúdová ochrana	PC	Ochrana teploty výfukových plynov
P2	Ochrana proti podpätiu DC zbernice	E3	Porucha spätnej väzby ventilátora DC (vnútorné)
E4	Chyba komunikácie (vnútorná a vonkajšia)	P6	Ochrana proti preťaženiu cievky (vnútorná)
F6	Chyba komunikácie PCB	P7	Ochrana proti odmrazovaniu na trubici cievky (vnútorná)
P3	Ochrana vstupného striedavého napätia	E2	Chyba snímača na rúrke vnútornej cievky
P4	AC nadprúdová ochrana	E1	Chyba snímača teploty (v interiéri)
P5	AC podpäťová ochrana	P8	Detekcia chyby pri prechode nulou (vnútorná)
F7	Chyba snímača cievky (vonkajšia)	EE	Softvérová chyba základnej dosky
F8	Chyba snímača na sacom potrubí	E5	Chyba motora striekajúcej vody
E0	Chyba snímača na výtlačnom potrubí	E8	Chyba spätnej väzby ventilátora
E6	Chyba snímača teploty (vonkajšie)	FL	Ochrana proti vode
E7	Chyba motora ventilátora (vonkajšie)		

Údržba

Maintenance intervals

Maintenance and care interval	before every start-up	as needed	at least every 2 weeks	at least every 4 weeks	at least every 6 months	at least annually
Check air inlets and outlets for dirt and foreign objects and clean if necessary	X			X		
Clean the exterior		X				X
Visually check the inside of the device for dirt		X				X
Check the air filter for dirt and foreign objects and clean or replace if necessary	X		X			
Check for damage	X					
Check the attachment screws		X				X
Test run						X
Empty the condensation tray and drain hose		X				

Maintenance and care log

Device type:

Device number: _____

Maintenance and care interval	1	2	3	4	5	6	7	8	9	10	11	12	13	14	15	16
Check air inlets and outlets for dirt and foreign objects and clean if necessary																
Clean the exterior																
Visually check the inside of the device for dirt																
Check the air filter for dirt and foreign objects and clean or replace if necessary																
Check for damage																
Check the attachment screws																
Test run																
Empty the condensation tray and drain hose																
Comments																

1. Date: Signature:	2. Date: Signature:	3. Date: ____ Signature:	4. Date: Signature: ____
5. Date: Signature:	6. Date: Signature:	7. Date: ____ Signature:	8. Date: Signature: ____
9. Date: Signature:	10. Date: Signature:	11. Date: Signature:	12. Date: Signature: ____
13. Date: Signature:	14. Date: Signature:	15. Date: Signature:	16. Date: Signature: ____

Nutné činnosti pred začatím údržby



Varovanie pred elektrickým napätím

Nedotýkajte sa sieťovej zástrčky mokrými alebo vlhkými rukami.

- Vypnite zariadenie.
- Pri vyťahovaní napájacieho kábla zo zásuvky držte sieťovú zástrčku.



Varovanie pred elektrickým napätím

Úlohy, ktoré si vyžadujú otvorenie zariadenia, smú vykonávať iba autorizované odborné firmy alebo spoločnosť Trotec.

Chladiaci okruh

Nebezpečenstvo

Prírodné chladivo propán (R290)!

H220 – Mimoriadne horľavý plyn.

H280 – Obsahuje plyn pod tlakom; môže pri zahriatí explodovať.

P210 – Uchovávajte mimo dosahu tepla, iskier, otvoreného ohňa a iných zdrojov zapálenia.

ZÁKAZ FAJČIŤ.

P377 – Požiar unikajúceho plynu: Nehaste, pokiaľ únik nemožno bezpečne zastaviť.

P410+P403 – Chráňte pred slnečným žiarením. Skladujte na dobre vetranom mieste.

- Celý chladiaci okruh je bezúdržbový, hermeticky uzavretý systém a smú ho udržiavať alebo opravovať len špecializované firmy na chladenie a klimatizáciu alebo Trotec.

Bezpečnostné štítky a značky na zariadení

V pravidelných intervaloch kontrolujte bezpečnostné značky a štítky pripevnené na zariadení. Vymeňte nečitateľné bezpečnostné značky!

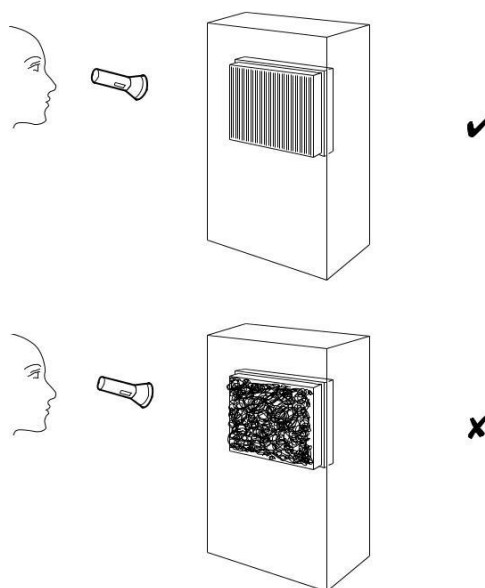
Čistenie krytu

Kryt čistite mäkkou, vlhkou handričkou, ktorá nepúšťa vlákna. Dbajte na to, aby sa do krytu nedostala vlhkosť. Chráňte elektrické komponenty pred vlhkosťou. Na čistenie nepoužívajte žiadne agresívne čistiace prostriedky, ako sú čistiace spreje, rozpúšťadlá, čistiace prostriedky na báze alkoholu alebo abrazívne čistiace prostriedky na navlhčenie handričky.

Vizuálna kontrola nečistôt vo vnútri zariadenia

1. Odstráňte vzduchový filter.
2. Na osvetlenie prístroja použite batériu.
3. Skontrolujte, či vnútri zariadenia nie sú nečistoty.
4. Ak uvidíte hrubú vrstvu prachu, nechajte vnútro zariadenia vyčistiť odbornou firmou na chladenie a klimatizáciu alebo spoločnosť Trotec.

5. Vložte vzduchový filter späť



Čistenie vzduchového filtra

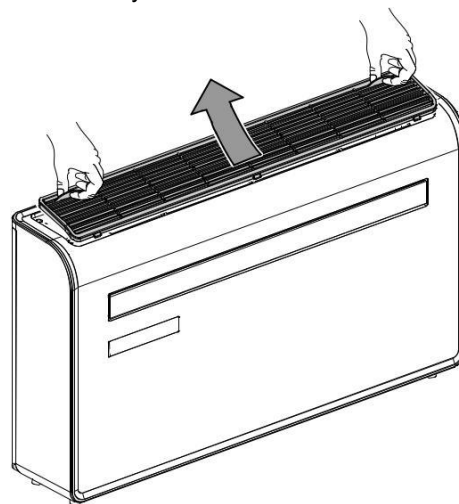
Vzduchový filter je potrebné vyčistiť hneď, ako je znečistený. To sa prejavuje napr. zníženou kapacitou (pozri kapitolu Chyby a poruchy).



POZOR

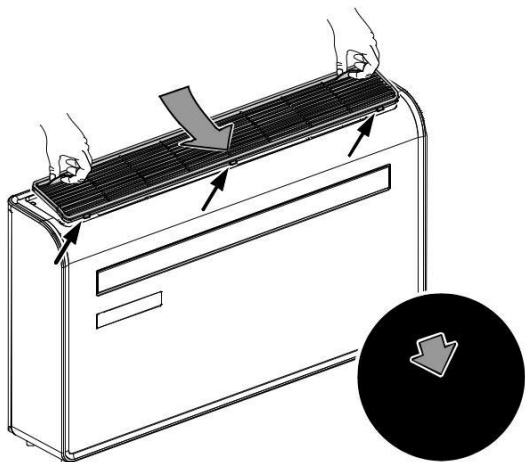
Uistite sa, že vzduchový filter nie je opotrebovaný alebo poškodený. Rohy a okraje vzduchového filtra nesmú byť zdeformované alebo zaoblené. Pred opätovným vložením vzduchového filtra sa uistite, že je nepoškodený a suchý!

1. Vyberte vzduchový filter zo zariadenia.



2. Filter vyčistite mierne navlhčenou mäkkou handričkou, ktorá nepúšťa vlákna. Ak je filter silne znečistený, vyčistite ho teplou vodou zmiešanou s neutrálnym čistiacim prostriedkom

3. Nechajte filter úplne vyschnúť. Do prístroja nekladajte mokrý filter!
4. Vzduchový filter vložte späť do zariadenia.



Činnosti potrebné po údržbe

Ak chcete pokračovať v používaní zariadenia:

- Nechajte zariadenie odpočívať aspoň 12 hodín, aby sa chladivo mohlo nahromadiť v kompresore. Pred opätovným zapnutím prístroja počkajte 12 hodín! Opačné konanie môže viesť k poškodeniu kompresora a poruche zariadenia. Akékoľvek nároky na záruku budú v tomto prípade neplatné.
- Znova pripojte zariadenie k elektrickej sieti.

Ak neplánujete zariadenie dlhší čas používať:

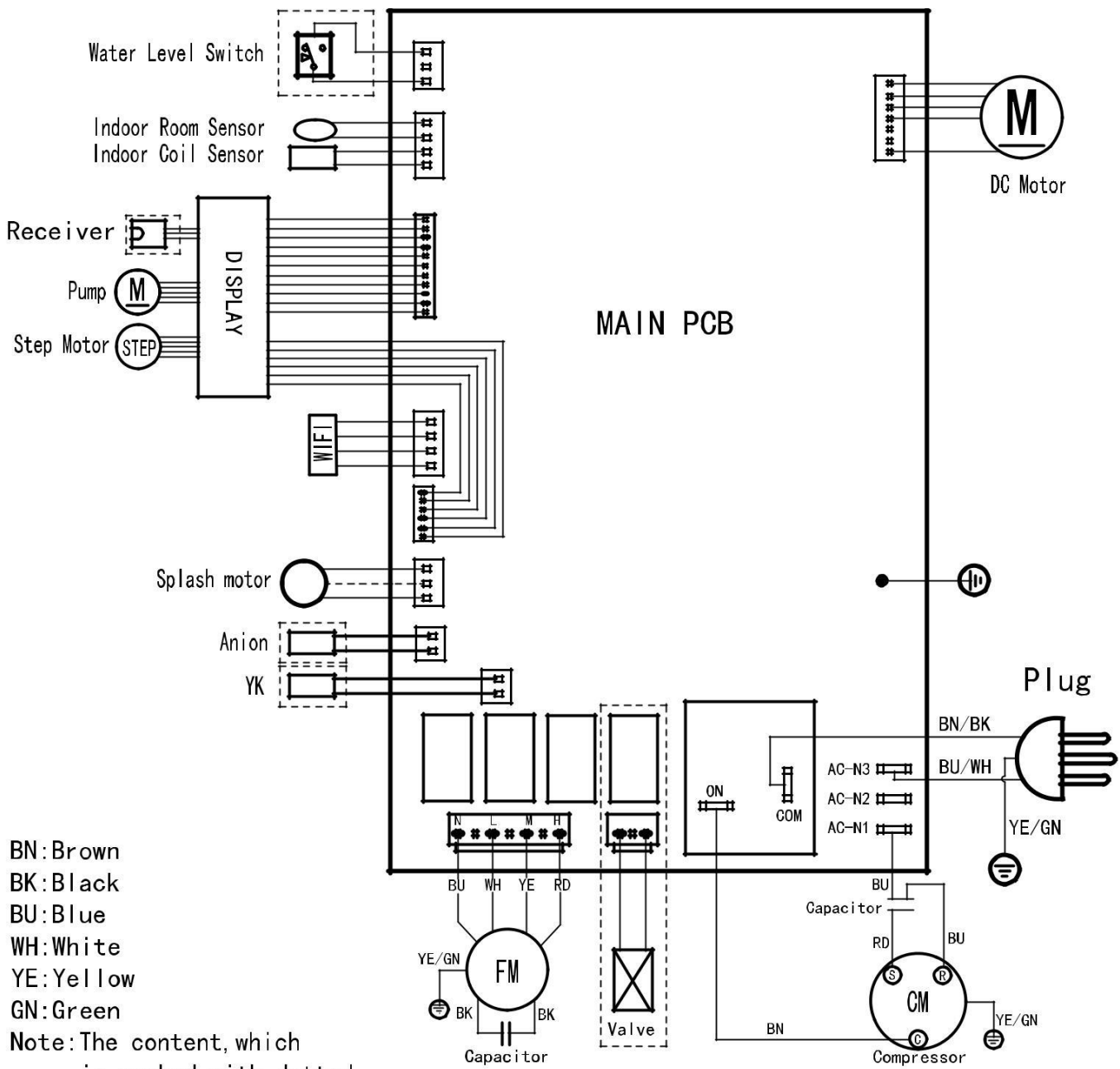
- Zariadenie skladujte podľa kapitoly Preprava a skladovanie.

Technická príloha

Technické údaje

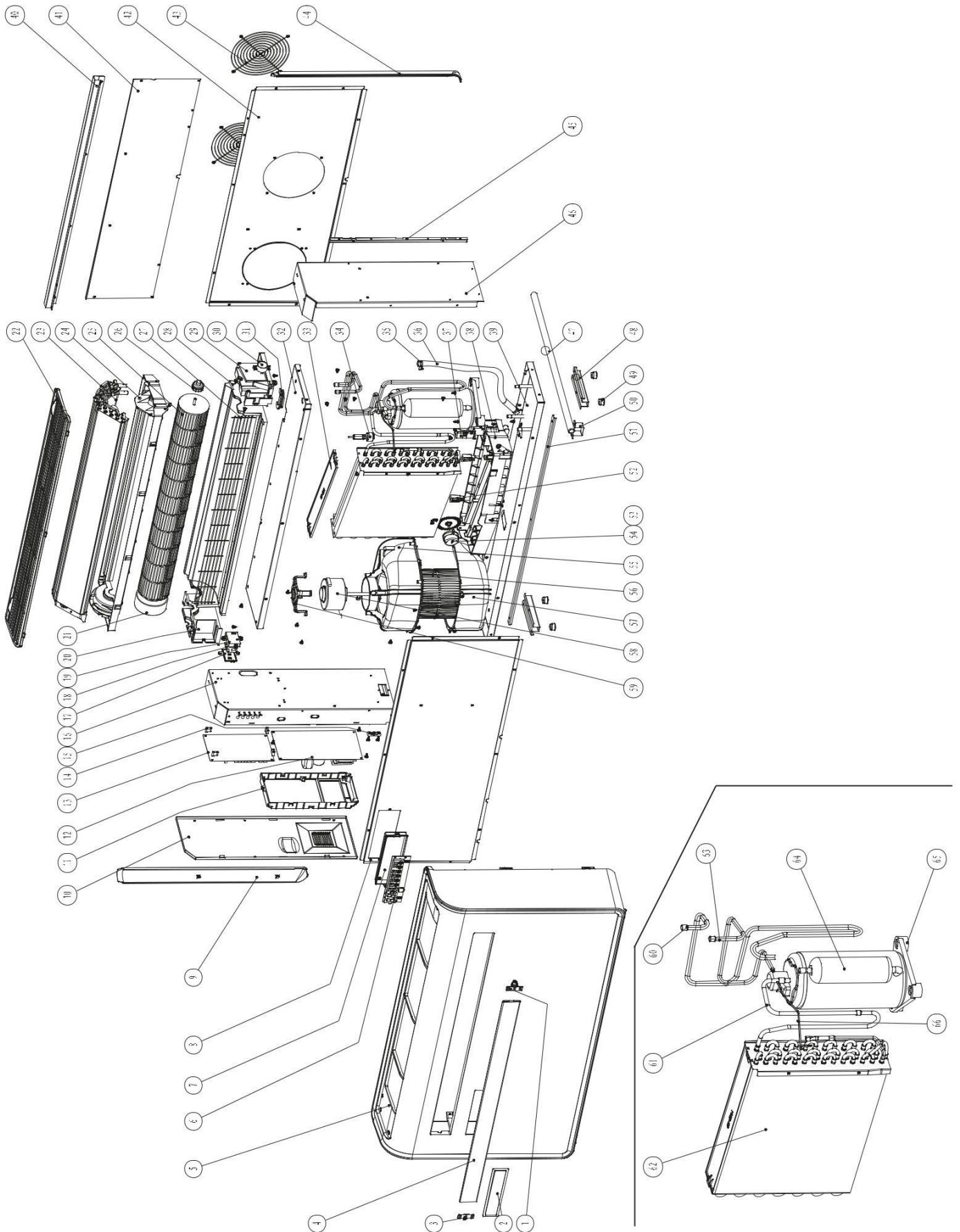
Model	PAC-W 2200 S
Chladiaci výkon	2.2 kW
Výkon odvlhčovania	0.8 l/h
Prevádzkové teploty	7 °C do 35 °C
Rozsah nastavenia teplôt	16 °C do 30 °C
Max. prietok vzduchu	500 m ³ /h
Sieťové pripojenie	220 V – 240 V / 50 Hz
Menovitý prúd	4 A
Typ ochrany	IPX0
Príkon	0.85 kW
Hladina akustického tlaku na vzdialenosť 1 m	47 dB(A)
Chladivo	R290
Množstvo chladiva	280 g
GWP faktor	3
CO ₂ ekvivalent	0.00084 t
Tlaková strana sania	0.8 MPa
Výstupná strana tlaku	2.8 MPa
Max. povolený tlak	3.8 MPa
Rozmery (dĺžka x šírka x výška)	205 x 1000 x 585 mm
Minimálna vzdialenosť od stien a iných predmetov:	
Zhora:	20 cm
zboku:	10 cm
spredú:	10 cm
Hmotnosť	40.5 kg
Batérie do diaľkového ovládania	Type LR03 / AAA – 1.5 V
Frekvenčné pásmo Wifi	2.4 GHz

Schéma zapojenia



101300700718

Prehľad a zoznam náhradných dielov :



No.	Spare part	No.	Spare part	No.	Spare part
1	Guide vane right fixed cart	23	Evaporator assembly	45	Right link bar
2	Front panel mirror	24	Water pans	46	Light support plate
3	Air deflector fixing part	25	Air supply wind turbines	47	Drain pipe
4	Air deflector	26	Rotor shaft sleeve	48	Chassis stents
5	The front panel	27	Outlet guard	49	The rubber feet
6	Display light panel	28	Air duct foam	50	Water management card
7	Display panel mounting box	29	The right base	51	Front strap
8	Front cover	30	Stepper motor	52	Rubber support block 1
9	Left trim strip	31	Middle partition steal rubber	53	Water wheel
10	Electronical control box cover	32	The partition	54	Dc water drawing motor
11	Plastic electric control box	33	Condense cover	55	Lower air duct 1
12	Variable frequency drive plate	34	Water level switch	56	Exhaust wind turbines
13	Main control panel	35	Torsion spring	57	Lower air duct 2
14	Isolation column	36	Water pipe	58	plastic sealed dc brushless motor
15	Line pressing board	37	Water realease switch assembly	59	The motor bracket
16	The left support plate	38	Under water pans	60	Compressor sunction pipe
17	WIFI protection box cover	39	Base	61	Compressor discharge pipe
18	WIFI module	40	Support bar	62	Condenser assembly
19	WIFI protective box	41	The after cover plate	63	Transition tube
20	Left base	42	Back panel	64	The compressor
21	Plastic encapsulated motor	43	Rear protection filter	65	Compressor footing
22	Filter	44	Right trim strip	66	Capillary

Poznámka: Čísla polôh náhradných dielov sa líšia od čísel popisujúcich polohy iných dielov uvedených v tomto návode na obsluhu.

Likvidácia

Obalové materiály vždy likvidujte spôsobom šetrným k životnému prostrediu a v súlade s platnými miestnymi predpismi o likvidácii.

Ste zodpovední za vymazanie osobných údajov zo zariadenia, ktoré sa má zlikvidovať.



Ikona s prečiarknutým odpadovým košom na odpade z elektrických alebo elektronických zariadení znamená, že toto zariadenie sa po skončení jeho životnosti nesmie likvidovať spolu s domovým odpadom. Vo vašom okolí nájdete zberné miesta na bezplatný spätný odber použitých elektrických a elektronických zariadení. Ich adresy získate na obecnom úrade alebo na miestnej správe. Na webovej stránke <https://hub.trotec.com/?id=45090> sa môžete dozvedieť aj o ďalších možnostiach spätného odberu, ktoré platia pre mnohé krajiny EÚ. V opačnom prípade sa obráťte na oficiálne recyklačné stredisko pre elektronické a elektrické zariadenia autorizované pre vašu krajinu.

Cieľom separovaného zberu odpadových elektrických a elektronických zariadení je umožniť opätovné použitie, recykláciu a iné formy zhodnotenia odpadových zariadení, ako aj zabrániť negatívnym účinkom na životné prostredie a ľudské zdravie spôsobeným likvidáciou nebezpečných látok, ktoré môžu byť v zariadeniach obsiahnuté.

Chladivo (propán) nechajte zlikvidovať vhodným spôsobom a v súlade s vnútroštátnymi predpismi spoločnosťou s príslušným osvedčením (Európsky katalóg odpadov 160504).



V Európskej únii sa s batériami a akumulátormi nesmie zaobchádzať ako s domácim odpadom, ale musia sa odborne likvidovať v súlade so smernicou Európskeho parlamentu a Rady 2006/66/ES zo 6. septembra 2006 o batériách a akumulátoroch. Batérie a akumulátory likvidujte v súlade s príslušnými zákonnými požiadavkami.

Len pre Spojené kráľovstvo

Podľa nariadení o odpade z elektrických a elektronických zariadení z roku 2013 (2013/3113) a nariadení o odpade z batérií a akumulátorov z roku 2009 (2009/890) sa zariadenia, ktoré už nie sú použiteľné, musia zbierať oddelene a likvidovať ekologickým spôsobom.

Zjednodušené EÚ vyhlásenie o zhode

Spoločnosť Trotec GmbH týmto vyhlasuje, že typ rádiového systému (PAC-W 2200 S - Wifi modul) je v súlade so smernicou 2014/53/EÚ.

Úplné znenie EÚ vyhlásenia o zhode je k dispozícii na tejto internetovej adrese:

<https://hub.trotec.com/?id=46569>

Trotec GmbH

Grebener Str. 7
D-52525 Heinsberg

☎ +49 2452 962-400
+49 2452 962-200

info@trotec.com
www.trotec.com